



DÔLEŽITÉ BEZPEČNOSTNÉ PRAVIDLÁ 330A

Pred nadobudnutím a používaním výrobku si pozorne prečítajte všetky pokyny, porozumejte im a dodržiavajte ich.

POUŽÍVATEĽSKÁ PRÍRUČKA

Rebrík pre modely 91 cm, 107 cm, 122 cm



Obrázok je len ilustračný!

Nezabudnite si pozrieť naše ďalšie produkty Intex: bazény, bazénové príslušenstvo, nafukovacie bazény, hračky do domácnosti, nafukovacie postele a člny, ktoré sú k dispozícii u veľkých predajcov alebo na našej webovej stránke. Vzhľadom na politiku neustáleho vývoja výrobkov si spoločnosť Intex vyhradzuje právo na zmenu vzhľadu a špecifikácie, čo môže mať za následok aktualizáciu návodu bez predchádzajúceho upozornenia.



©2017 Intex Marketing Ltd. - Intex Development Co. Ltd. - Intex Trading Ltd.
- Intex Recreation Corp.

All rights reserved/Tous droits réservés/Todos los derechos reservados/Alle Rechte vorbehalten. Printed in China/Imprimé en Chine/Impreso en China/Gedruckt in China.

©™ Trademarks used in some countries of the world under license from/©™ Marques utilisées dans certains pays sous licence de/ Marcas registradas utilizadas en algunos países del mundo bajo licencia de/Warenzeichen verwendet in einigen Ländern der Welt in Lizenz von/Intex Marketing Ltd. to/à/a/an Intex Trading Ltd., Intex Development Co. Ltd., G.P.O Box 28829, Hong Kong & Intex Recreation Corp., P.O. Box 1440, Long Beach, CA 90801 - Distributed in the European Union by/Distribué dans l'Union Européenne par/Distribuido en la unión Europea por/Vertrieb in der Europäischen Union durch/Intex Trading B.V., Venneveld 9, 4705 RR Roosendaal - The Netherlands
www.intexcorp.com

330-*A*-R0-1805

OBSAH

Upozornenia	2
Náhradné diely	3
Návod na montáž	4-6
Všeobecná bezpečnosť pri vode	6
Obmedzená záruka	7

DÔLEŽITÉ BEZPEČNOSTNÉ PRAVIDLÁ

Pred inštaláciou a používaním výrobku si pozorne prečítajte, pochopte a dodržiavajte všetky pokyny.

VAROVANIE

- * Stále dohliadajte na deti a osoby so zdravotným postihnutím.
- * Pri používaní rebríka vždy pomáhajte deťom, aby ste zabránili pádu a/alebo vážnemu zraneniu.
- * Nikdy sa nepotápajte ani neskáčte pomocou rebríka.
- * Umiestnite rebrík na pevný podklad.
- * Rebrík používa vždy jedna osoba.
- * Maximálna nosnosť: 136 kg. To spĺňa požiadavky normy NF P90-137.
- * Pri vstupe a výstupe z bazéna sa vždy postavte tvárou k rebríku.
- * Keď sa bazén nepoužíva, zdvihnite a zaistíte rebrík.
- * Neplavte pod rebríkmi, medzi nohami alebo schodmi.
- * Pravidelne kontrolujte matice a skrutky, aby ste sa uistili, že je rebrík vždy stabilný.
- * Ak sa kúpete v noci, používajte umelé osvetlenie na osvetlenie bezpečnostných značiek, rebríkov, dna bazéna a chodníkov.
- * Demontáž a montáž by mala vykonávať dospelá osoba.
- * Tento rebrík je určený pre uvedenú výšku steny a/alebo typ bazéna, nepoužívajte ho pre iné bazény.
- * Nedodržanie pokynov na údržbu môže predstavovať vysoké riziko pre zdravie, najmä pre deti.
- * Rebrík používajte len na účely opísané v návode.

NEDODRŽANIE TÝCHTO UPOZORNENÍ MÔŽE MAŤ ZA NÁSLEDOK ZLOMENINY KOSTÍ, UVIAZNUTIE, OCHRNU Tie, UTOPENIE ALEBO INÉ VÁŽNE ZRANENIA.

Tieto upozornenia, pokyny a bezpečnostné požiadavky na výrobok pripomínajú niektoré nebezpečenstvá spojené s používaním zariadení súvisiacich s vodou, ale nepokrývajú všetky nebezpečenstvá a riziká.

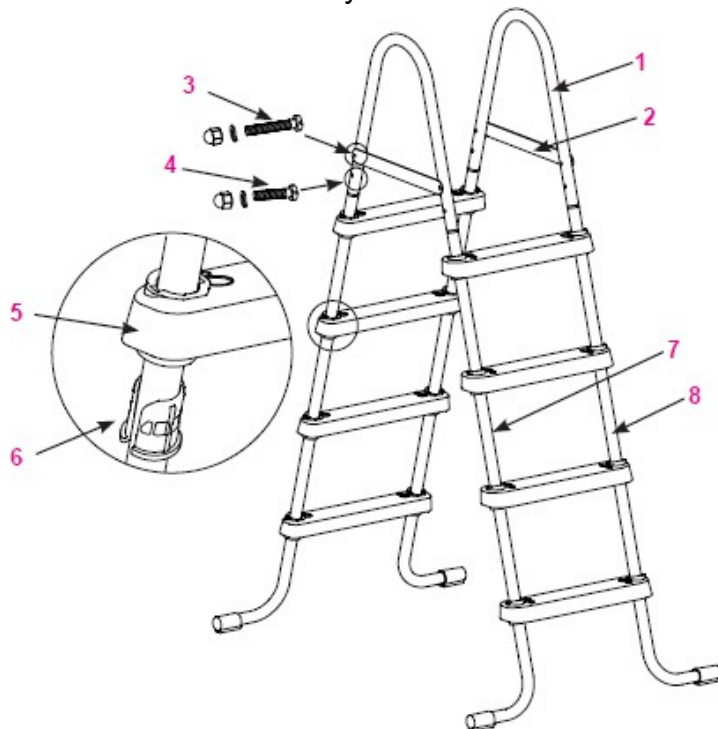
DÔLEŽITÉ

Je veľmi dôležité správne rozmiestniť diely a určiť, ktoré diely sa budú pred montážou spájať. Hoci niektoré diely vyzerajú rovnako, nie sú vždy zameniteľné. Pozrite si zoznam dielov.

POSTUPOJTE PODĽA TÝCHTO POKYNOV

ZOZNAM DIELOV

Pred zostavením výrobku si na niekoľko minút pozrite schému, aby ste sa oboznámili so všetkými časťami.



Výkres sa týka rebríka s dĺžkou 122 cm, nie modelov s dĺžkou 91 cm a 107 cm.

POZNÁMKA: obrázok je len ilustračný. Skutočný výrobok sa môže zmeniť. Nie je v mierke.

Číslo riadku	Názov	Číslo kusu		Číslo náhradného dielu					
		91cm 107cm	122 cm	91 # 28064	107 # 12625	107 # 28065	122 # 12626	122 # 28066	122 # 12627
1	Vrchná časť v tvare písmena U	2	2	12633	12634	12637	12638	12637	12638
2	Vrchná opierka	2	2	12509	11403	12509	11403	12509	11403
3	Dlhý kliniec pre hornú výstuhu (s 1extra)	5	5	10227	10227	10227	10227	10227	10227
4	Krátky spojovací prvok pre hornú lištu U (s 1 kusom navyše)	5	5	10810	10810	10810	10810	10810	10810
5	Schody	6	8	12629	12631	12629	12631	12629	12631
6	Upevňovacia objímka na schodisko	12	16	12630	12632	12630	12632	12630	12632
7	J bočná päťka (označená A)	2	2	12635A	12636A	12639A	12640A	12641A	12642A
8	J bočná noha (B noha)	2	2	12635A	12636A	12639B	12640B	12641B	12642B

Tento rebrík je navrhnutý a vyrobený pre výšku steny bazéna Intex:

Položka č.	Výška steny bazéna
28064 (sivá a biela)	91 cm
12625 (sivá a modrá)	91 cm
28065 (sivá a biela)	107 cm

POSTUPUJTE PODĽA TÝCHTO POKYNOV

(330IO) 91CM,107CM,122CM DVOJITÝ REBRÍK, MAĎARSKÝ 7,5" X 10,3"

12626 (biela a modrá)	107 cm
28066 (sivá a biela)	122 cm
12627 (biela a modrá)	122 cm

POSTUPUJTE PODĽA TÝCHTO POKYNOV

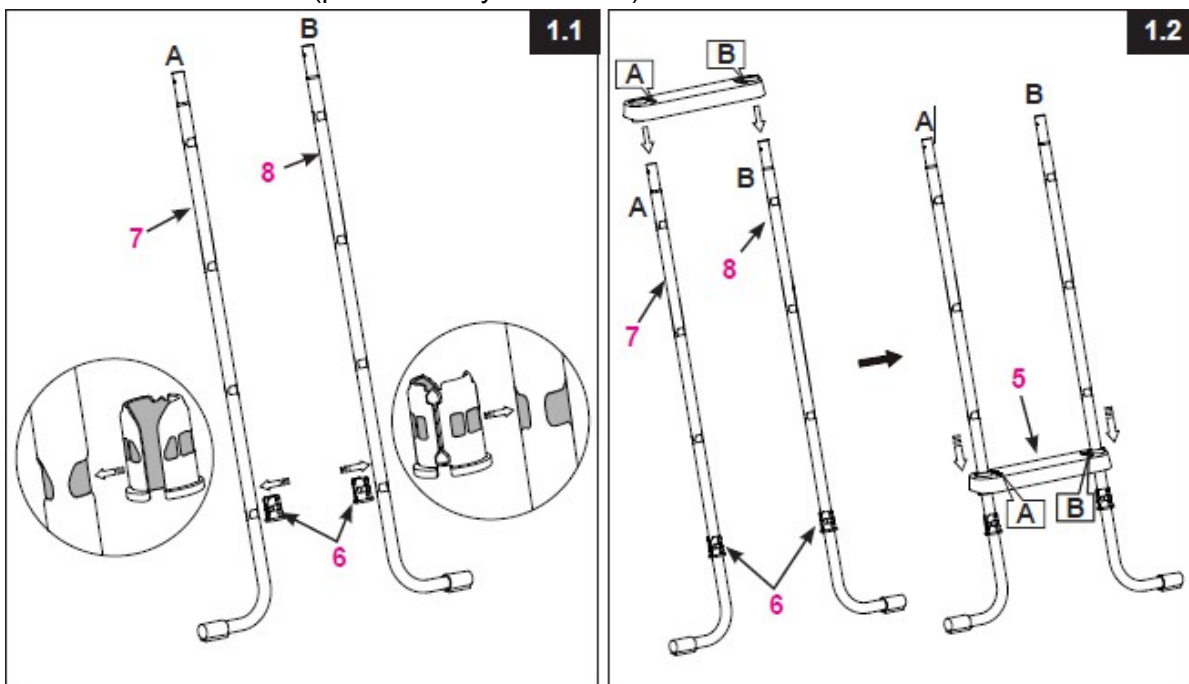
MONTÁŽ REBRÍKA

POTREBNÉ NÁSTROJE: jeden (1) hviezdicový skrutkovač, jeden malý plochý skrutkovač
Jedny (1) kliešte alebo malý nastaviteľný
kľúč **DÔLEŽITÉ:** Utáhuje upevňovacie prvky až po dokončení montáže.

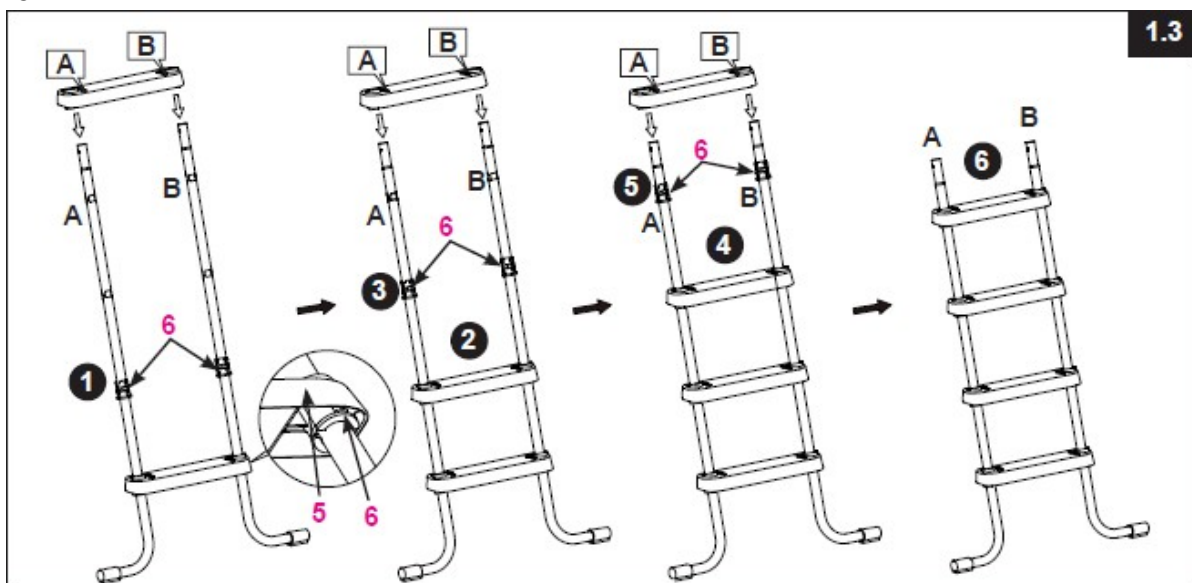
VAROVANIE

NESPRÁVNE PRIPOJENÉ KOMPONENTY MÔŽU MAŤ ZA NÁSLEDOK NESTABILNÝ ALEBO NESPRÁVNE ZOSTAVENÝ REBRÍK, ČO MÔŽE SPÔSOBIŤ ZRANENIE ALEBO SMRŤ.

1. ÚPRAVA PODLAHY (pozri obrázky 1.1 až 1.3)



DÔLEŽITÉ: Pred nasadením schodíkov sa uistite, že nožičky v tvare písmena J smerujú von.

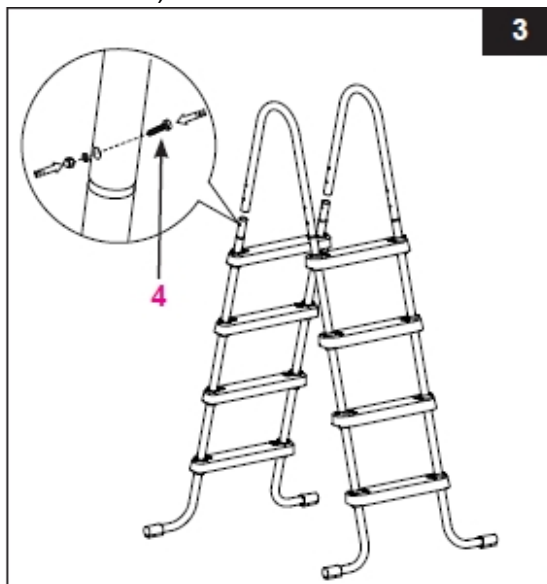
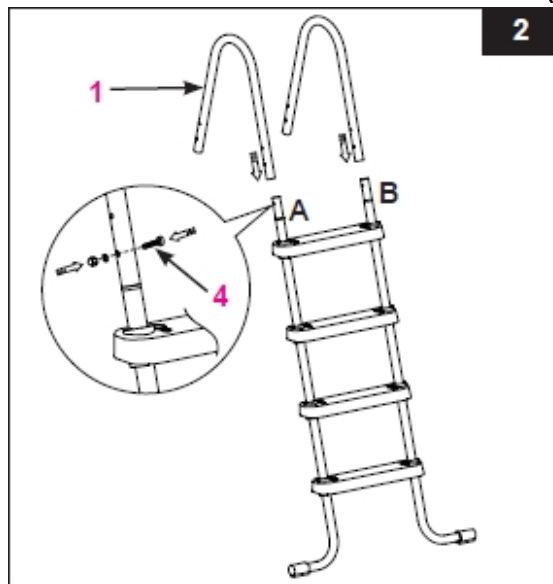


POSTUPUJTE PODĽA TÝCHTO POKYNOV

NASTAVENIE PRIESTORU

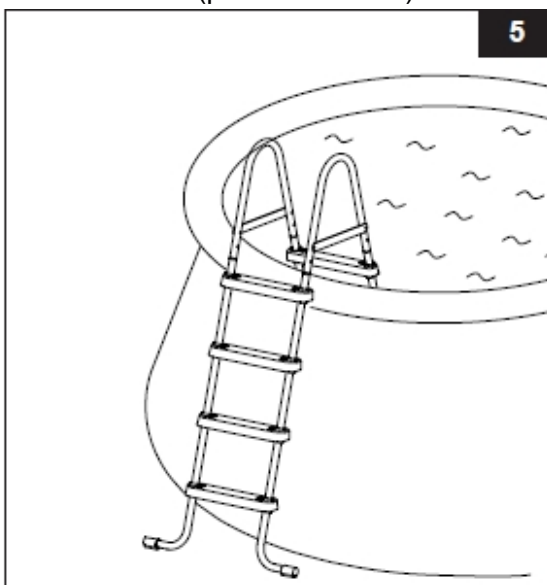
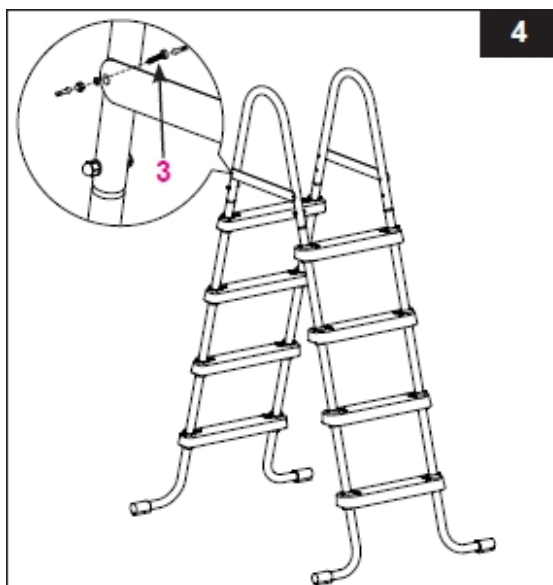
(pokračovanie)

2. OŠETRENIE DOLNEJ ČASTI SRDCA (pozri obrázok 2)



3. OBSLUHA PRÚDOVEJ ÚROVNE (pozri obrázok 3):

4. POUŽÍVANIE TOP MOVERU - JEDNO MESTO NAOZAJ (pozri obrázok 4):



5. PREDTÝM, AKO ZAČNETE REBRÍK POUŽÍVAŤ:

Keď sú všetky diely na mieste, skontrolujte, či sú všetky upevňovacie skrutky úplne dotiahnuté, a zatlačte na každý schodík, aby ste skontrolovali, či sú na svojom mieste. Umiestnite jednu nohu rebríka cez stenu bazéna do bazéna, pričom druhá polovica je vonku - pozri obrázok 5.

VAROVANIE

- * Umiestnite rebrík na pevný základ a skontrolujte jeho stabilitu a bezpečné lezenie.
- * Keď sa bazén nepoužíva, odstráňte a zabezpečte rebrík, aby ste zabránili neoprávnenému používaniu bazéna bez dozoru.
- * Pravidelne a pred každým použitím skontrolujte všetky matice a skrutky, aby ste zabezpečili stabilitu rebríka. Pozrite si pokyny na údržbu.

POSTUPUJTE PODĽA TÝCHTO POKYNOV

NASTAVENIE PRIESTORU (pokračovanie)

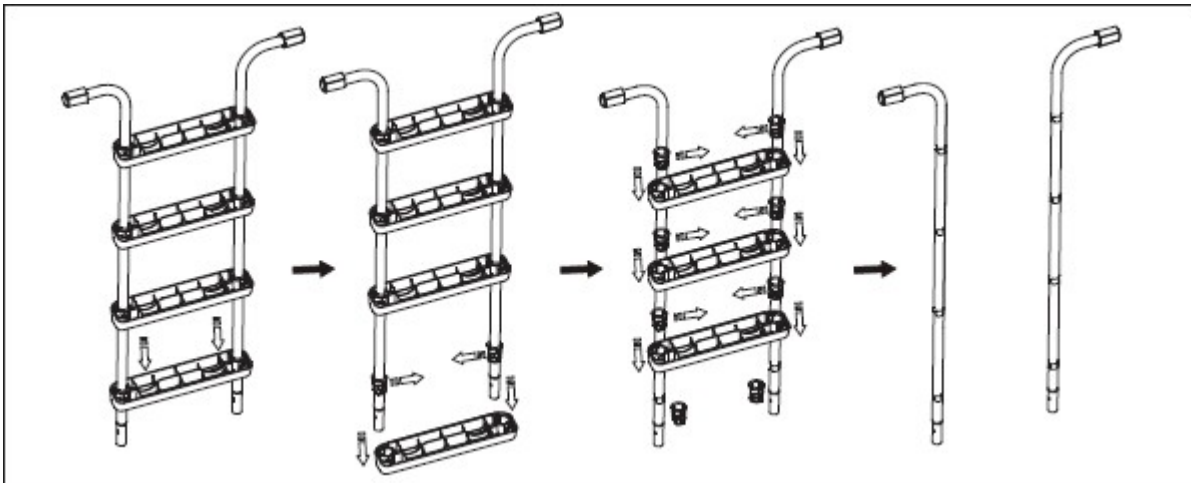
6. UHLÍKOVÉ HOLDINGY

Pravidelne kontrolujte skrutky, matice, kovania a čapy, ktoré upevňujú rebríky, aby ste sa uistili, že sú všetky časti bezpečne upevnené a rebrík je stabilný.

7. ZAZIMOVANIE / DLHODOBÉ SKLADOVANIE:

- Pred uskladnením rebríka ho vyberte z bazéna a uistite sa, že rebrík aj schodíky sú úplne suché.
- Rebrík a všetky jeho časti uchovávajte na uzavretom mieste a skladujte na bezpečnom a suchom mieste pri teplote od 0 °C do 40 °C.
- Zabezpečte, aby sa rebrík a jeho časti počas skladovania nachádzali mimo dosahu detí.

8. DEMONTÁŽ SCHODOV:



VŠEOBECNÉ ZABEZPEČENIE VODY

Rekreácia pri vode má rekreačný aj terapeutický charakter. Môže však predstavovať aj riziko úrazu a smrti. Aby ste znížili riziko zranenia, prečítajte si a dodržiavajte všetky upozornenia a pokyny k tomuto výrobku. Nezabudnite však, že upozornenia, pokyny a bezpečnostné opatrenia pre tento výrobok podrobne opisujú len niektoré všeobecné riziká spojené s rekreáciou pri vode a nezahŕňajú všetky možné riziká a nebezpečenstvá.

Pre zvýšenie bezpečnosti sa oboznámte s nasledujúcimi všeobecnými bezpečnostnými opatreniami a usmerneniami medzinárodne uznávaných bezpečnostných organizácií:

- Vyžadujú neustály dohľad. Kompetentná dospelá osoba by mala byť vymenovaná za "bodyguarda" alebo vodného strážcu, najmä ak sú v bazéne alebo v jeho blízkosti deti.
- Naučte sa plávať.
- venujte čas výučbe kardiopulmonálnej resuscitácie (KPR) a prvej pomoci
- Informujte každého, kto dohliada na používateľov bazéna, o možných nebezpečenstvách a používaní ochranných prostriedkov, ako sú uzamykateľné dvere, zábrany atď.
- Informujte všetkých používateľov bazéna vrátane detí, čo majú robiť v prípade núdze.
- Pri vodných aktivitách vždy počúvajte zdravý rozum a rozhodujte sa správne.
- Dohľad, dohľad, dohľad

USCHOVAJTE SI OBAL NA USKLADNENIE A NÁVOD NA OPĀTOVNÚ MONTÁŽ. USCHOVAJTE

SI TIETO POKYNY

OBMEDZENÁ ZÁRUKA

Rebrík do bazéna Intex je vyrobený z najkvalitnejších materiálov a s najvyššou kvalitou spracovania. Všetky výrobky Intex sú testované a opúšťajú továreň bez závad. Táto obmedzená záruka sa vzťahuje len na bazénové rebríky Intex.

Táto obmedzená záruka dopĺňa a nenahrádza vaše zákonné práva a opravné prostriedky. V rozsahu, v akom je táto záruka v rozpore s akýmikoľvek vašimi zákonnými právami, majú prednosť tieto práva. Napríklad zákony na ochranu spotrebiteľa v celej EÚ vám okrem práv vyplývajúcich z tejto obmedzenej záruky poskytujú aj zákonné záručné práva: informácie o spotrebiteľskom práve EÚ nájdete na webovej stránke Európskeho spotrebiteľského centra http://ec.europa.eu/consumers/ecc/contact_en/htm.

Táto obmedzená záruka sa vzťahuje len na pôvodného kupujúceho a je neprenosná. Táto obmedzená záruka platí 90 dní od dátumu maloobchodného nákupu. Uschovajte si originál dokladu o kúpe a tento dokument, pretože musia byť priložené k záručnej reklamáci, inak obmedzená záruka zanikne.

Ak počas záručnej doby (uvedenej vyššie) zistíte akékoľvek výrobné chyby, obráťte sa na "Intex Brand Service". Ak je výrobok zaslaný do servisu Intex, ten ho preskúma a rozhodne, či je záruka platná. Ak sa na výrobok vzťahuje záruka, výrobok bude bezplatne opravený alebo vymenený za rovnaký alebo podobný výrobok (podľa rozhodnutia spoločnosti Intex).

Okrem tejto záruky nemáte vo svojej krajine žiadne iné zákonné práva. Spoločnosť Intex v o vašej krajine v maximálnej možnej miere nezodpovedá vám a ni žiadnej tretej strane za žiadne priame, nepriame alebo následné straty alebo škody vyplývajúce z používania bazéna Intex vami alebo akoukoľvek treťou stranou, ktoré vznikli v dôsledku konania spoločnosti Intex alebo jej zástupcov alebo zamestnancov (vrátane výrobných chýb výrobku). Ak vaša krajina neumožňuje vylúčenie alebo obmedzenie zodpovednosti za náhodné alebo následné škody, toto obmedzenie alebo vylúčenie sa na vás nevzťahuje.

Je potrebné poznamenať, že obmedzená záruka sa nevzťahuje na nasledujúce prípady:

- Ak sa bazénový rebrík Intex používa neopatrne, nesprávne, nesprávne udržiavaný, skladovaný alebo udržiavaný v rozpore s pokynmi;
- Ak je bazénový rebrík Intex poškodený v dôsledku okolností, ktoré sú mimo kontroly kvality, vrátane, ale nielen, bežného opotrebovania, prírodných škôd (požiar, voda, mráz, dážď) alebo prepichnutia, opotrebovania a poškodenia spôsobeného inými vplyvmi prostredia;
- Pre diely a/alebo komponenty, ktoré nepredáva spoločnosť Intex;
- Akékoľvek neoprávnené úpravy alebo opravy bazénového rebríka Intex inými osobami ako servisným personálom spoločnosti Intex.

Na náklady spojené so stratou vody v bazéne, chemikálií alebo poškodením vodou sa záruka nevzťahuje. Na škody na majetku alebo osobách sa záruka nevzťahuje.

Pozorne si prečítajte návod, dodržiavajte pokyny na používanie a údržbu bazénového rebríka Intex. Pred použitím výrobok vždy skontrolujte. Pri nedodržaní pokynov táto obmedzená záruka zaniká.