



**E-Jet Sport**  
Od roku 1975

MODEL: 1148-ODS-04(EOS00440SSI)  
NAME: SÚŤAŽNÁ FUTBALOVÁ BRÁNKOVÁ SÚPRAVA

# NÁVOD NA MONTÁŽ



## TIPY NA MONTÁŽ:

- 1 - Pozorne si prečítajte návod na použitie a dodržiavajte všetky montážne, prevádzkové a bezpečnostné pokyny.  
správne, aby nedošlo k poškodeniu alebo zraneniu.
- 2 - Niektoré obrázky alebo nákresy nemusia vyzerat' presne ako váš výrobok. Prosím, prečítajte si a pochopte text pred začatím každého kroku montáže.

## UPOZORNENIE!

- 1 - Pred montážou skontrolujte, či je súčasťou dodávky všetok obsah.
- 2 - Výrobok vždy zostavujte a rozoberajte pod dohľadom dospeljej osoby.
- 3 - Pred každým použitím zariadenia ho skontrolujte.
- 4 - Ak na výrobku zistíte akékoľvek poškodenie, prestaňte ho montovať alebo demontovať.





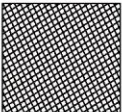

**UPOZORNENIE** Vyžaduje sa montáž dospelého.

---

## VAROVANIE:

NEBEZPEČENSTVO UDUSENIA - Tento výrobok obsahuje malé časti. Nevhodné pre deti do 3 rokov

# ZOZNAM DIELOV

<b>1</b>  TUBE #1 (4PCS)	<b>2</b>  TUBE #2 (4PCS)	<b>3</b>  SHOTER TUBE #3 (4PCS)
<b>4</b>  L CONNECTOR (12PCS)	<b>5</b>  NET (2PCS)	<b>6</b>  GROUND STAKE (8PCS)
<b>8</b>		



FUTBALOVÁ  
LOPTA  
(1KS)



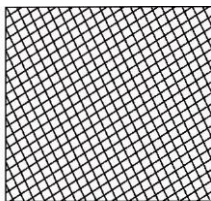
VZDUCHOVÉ ČERPADLO  
(1KS)

# NÁVOD NA MONTÁŽ

OBR.

1

C



B

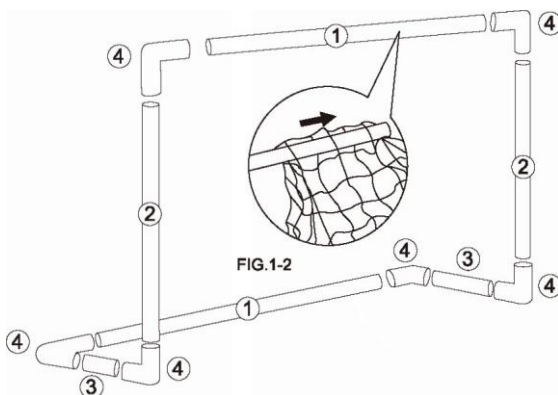
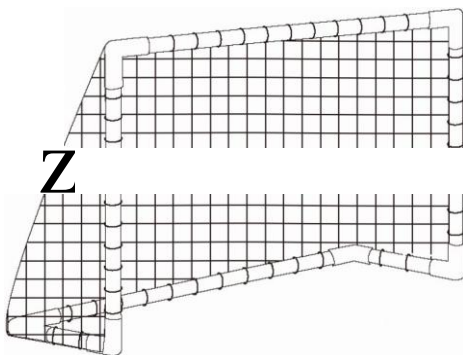


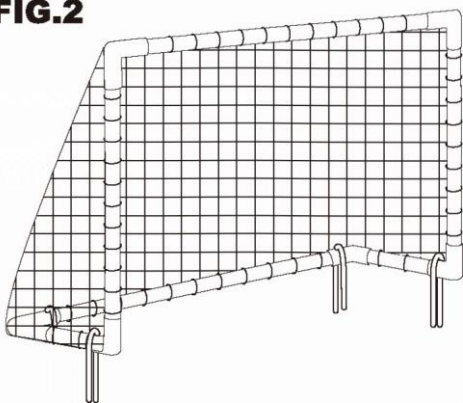
FIG.1-2

Z



1. ROZLOŽTE SIETĚ NA ZEMI PODĽA OBR.1-1.
2. VLOŽTE RÚRKU Č. 1 DO STRANY B SIETE.
3. VLOŽTE RÚRKU Č. 3 DO STRANY C A D; A PRIPOJTE RÚRKA Č. 1 A 3 S KONEKTOROM L.
4. VLOŽTE RÚRKU Č. 2 DO STRANY C A D; A PRIPOJTE RÚRKA Č. 2 A 3 S KONEKTOROM L.
5. VLOŽTE POSLEDNÚ RÚRKU Č. 1 DO STRANY A; A PRIPOJTE RÚRKA Č. 2 A 2 S KONEKTOROM L.

FIG.2



ZAPOJIŤ KOLÍKY DO ZEME POMÁHA CIEĽ BODÁKA.

TERAZ STE PRIPRAVENÍ HRAŤ!

S-Sport International Kft.  
Adresa: HU-7030, Paks, Tolnai ut 2., Maďarsko  
E-mail: [info@s-sport.sk](mailto:info@s-sport.sk)  
Webová lokalita: [www.s-sport.sk](http://www.s-sport.sk)

