

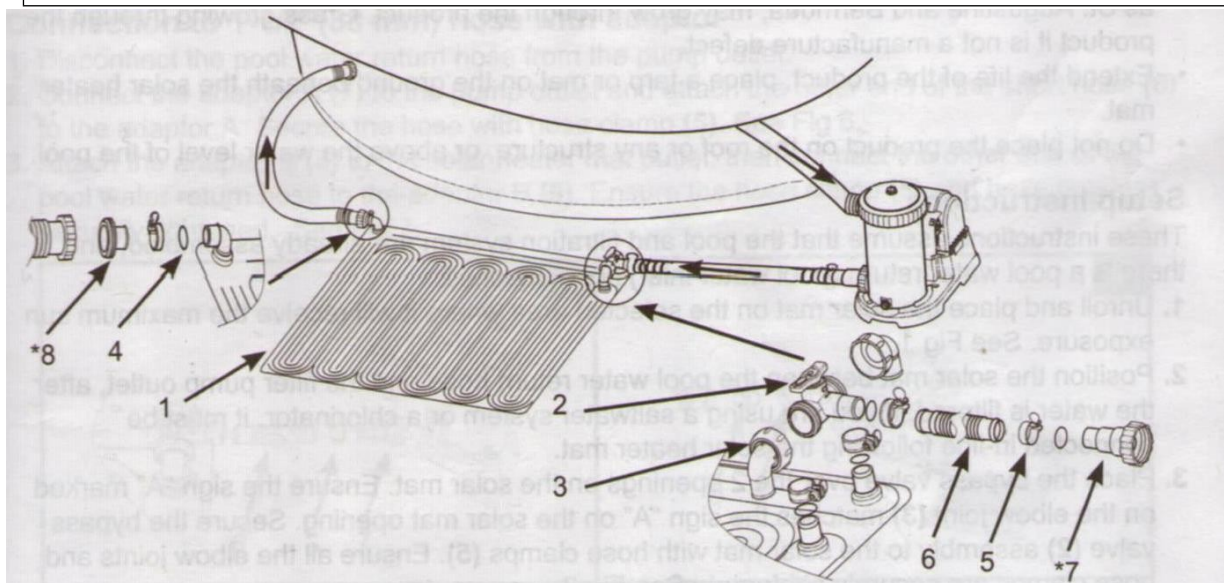
Intex® Návod na použitie Solárna rohož na ohrev vody

Pred použitím si pozorne prečítajte a dodržiavajte pokyny!

Pozor!

- Aby sa znížilo riziko poranenia, výrobok by nemali používať deti. Osoby so zdravotným postihnutím a deti púšťajte k výrobku len pod dohľadom.
- Montáž a demontáž musí vykonávať dospelá osoba. Výrobok nie je hračka.
- Nikdy na výrobok nestúpajte, nesadajte si naň ani naň neskáčte.
- Pred inštaláciou, nastavením, údržbou a čistením vždy vypnite čerpadlo výrobku.
- Keď je čerpadlo v prevádzke, nechajte vždy voľný výstup produktu.

NEDODRŽANIE POKYNOV NA POUŽÍVANIE MÔŽE MAŤ ZA NÁSLEDOK VÁŽNE ZRANENIE ALEBO SMRŤ.



POZNÁMKA: Obrázok je len ilustračný. Vzhľad výrobku sa môže líšiť. Nie je v mierke.

Referenčné číslo	Popis	Množstvo	Číslo dielu (vrátane náhradného dielu)
1	Solárne rohož na ohrev vody	1	11956
2	Rozvetvovací ventil	1	11954
3	Pripojovacie potrubie	2	11953
4	Podložka krúžku	5	10134
5	Upínací krúžok	5	11489
6	Rúrky	1	11955
7*	Vodič "A"	1	10849
8*	Vodič "B"	1	10722

Ušchovajte návod na použitie

Všeobecné informácie

- Výrobok je vhodný len na použitie v skladovacích/prenosných bazénoch. Nepoužívajte na zabudované bazény.
- Rozmery koberca (rovný): 1,2 m x 1,2 m; Povrch: 1 m²
- Vhodné na ohrev vody v nadzemnom bazéne (do 30 000 litrov).
- Kompatibilný s filtrami s výkonom menším ako 1/3 alebo s výkonom čerpania menším ako 7500 litrov za hodinu.
- V závislosti od počasia a iných vonkajších faktorov môže zvýšiť teplotu vody o 3-5 C.°

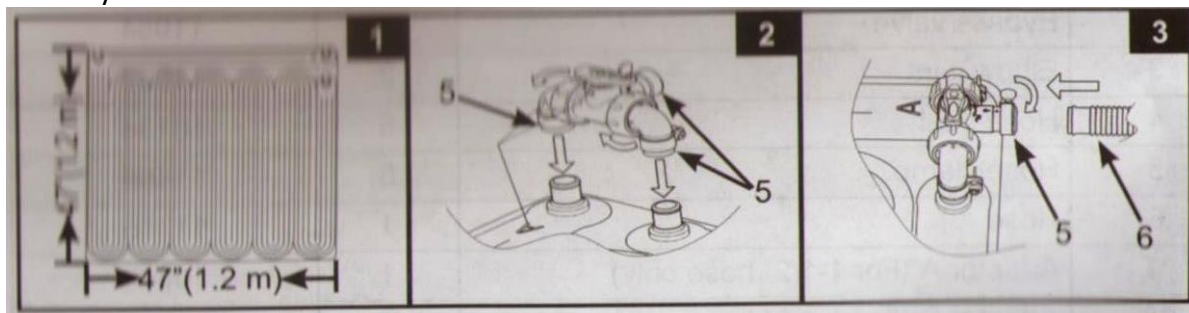
Príprava terénu a požiadavky

- Na dosiahnutie maximálneho výkonu si vyberte miesto s čo najväčším množstvom slnka. A položte vykurovaciu rohož v prirodzenom smere slnka.
- Vybraná oblasť by nemala obsahovať ostré predmety, kamene ani odpadky a mala by byť mimo cestnej premávky. Držte domáce zvieratá mimo dosahu výrobku.
- Z vybranej oblasti odstráňte všetku vegetáciu (napr. trávu), pretože tá pod kobercom časom odumrie a môže vydávať nepríjemný zápach. Niektoré trávy môže výrobok pretrhnúť, čo nie je výrobná chyba.
- Životnosť výrobku môžete predĺžiť tým, že podň umiestnite koberec alebo plachtu.
- Neumiestňujte podložku vyššie ako je hladina vody.

Nastavenie

Návod na použitie predpokladá, že bazén a filtračný systém sú už zmontované a že v bazéne je obehové čerpadlo.

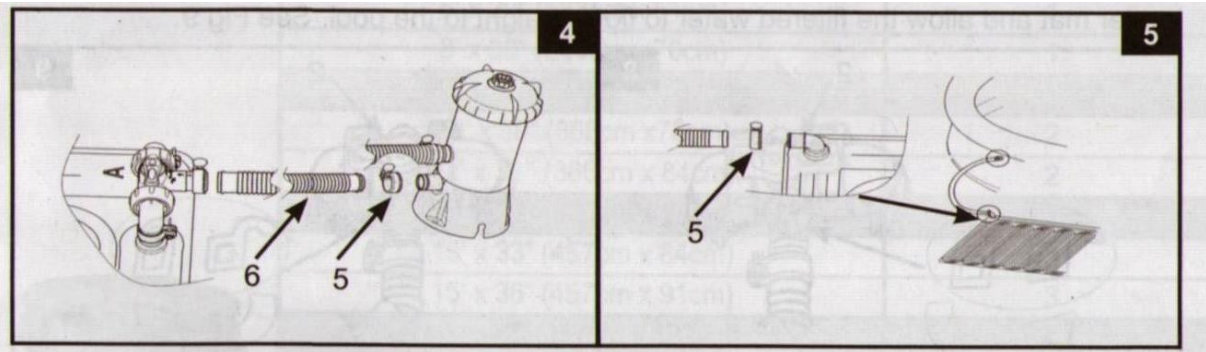
1. Na vybranom mieste (malo by byť na slnku) rozviňte podložku ohrievača vody (pozri obrázok 1).
2. Vložte výrobok medzi vodný žriedlo a vodný filter (je dôležité použiť už prečistenú vodu). Ak používate slanú vodu alebo chlorátor, zapojte ho do série za podložku na ohrev vody.
3. Umiestnite rozvetvovací ventil (2) na otvory výrobku. Uistite sa, že časti označené písmenom "A" sú vedľa seba. Upnite rozvetvovací ventil na výrobok pomocou upínacích krúžkov (5). Uistite sa, že je všetko správne zaistené a zarovnané. (Pozri obrázok 2)
4. Koniec krátkej rúrky (6) pripevnite k zvyšnému koncu odbočky (2) pomocou upínacieho krúžku (5).
5. Pred vytiahnutím akéhokoľvek potrubia z bazéna vypnite filtračné zariadenie a uzavrite alebo zakryte všetky prírodné a odvodné potrubia, aby ste zabránili úniku vody.



Uschovajte návod na použitie

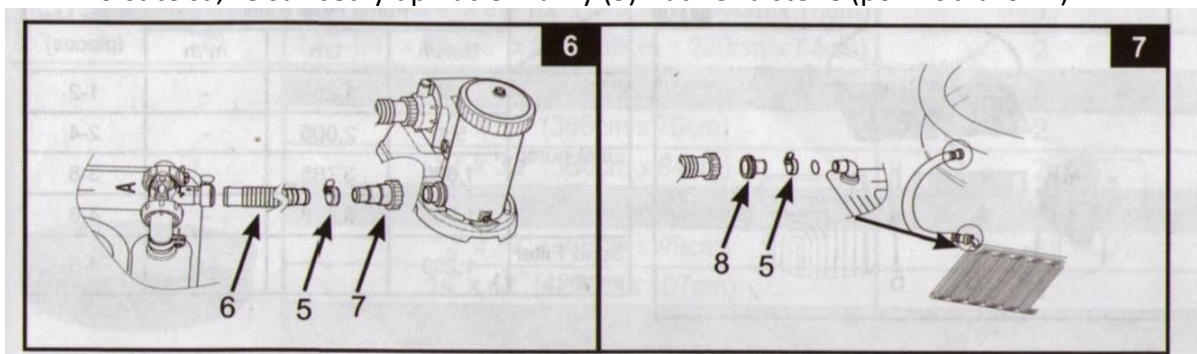
Pripojenie na 32 mm rúry s upínacími krúžkami

1. Odpojte vodovodné potrubie od výstupu čerpadla.
2. Druhý koniec krátkej hadičky (6) pripojte k výstupu čerpadla. Trubicu zaistite upínacím krúžkom (pozri obrázok 4).
3. Pripojte druhý koniec ohrievača vody k podložke na ohrev vody a zaistite ho upínacím krúžkom (5).



Pripojenie na 38 mm rúry s adaptérom

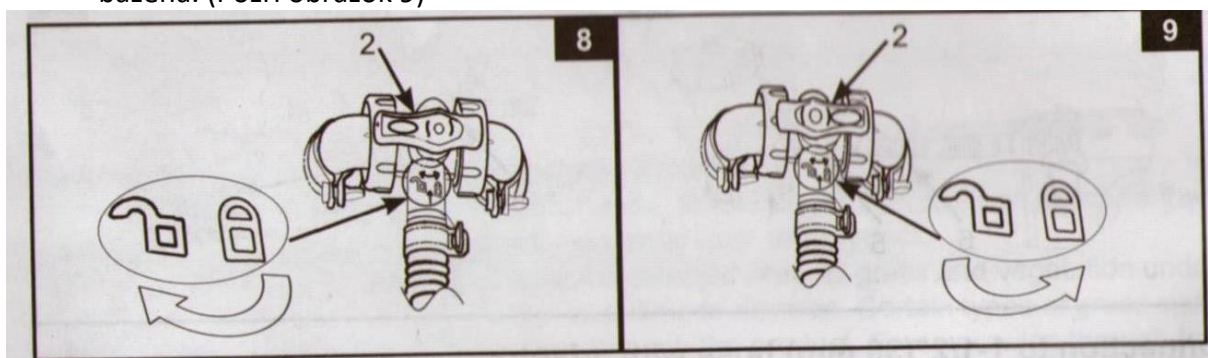
1. Odpojte vodovodné potrubie od výstupu čerpadla.
2. Pripojte konektor "A" (7) k výstupu čerpadla a druhý koniec ku krátkej hadičke (6).
3. Pripojte konektor "B" (8) k podložke na ohrev vody a druhý koniec k ohrievaču vody. Uistite sa, že sú všetky upínacie krúžky (5) riadne zaistené (pozri obrázok 7).



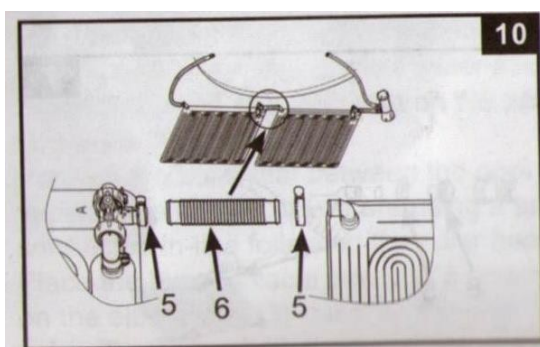
Uschovajte návod na použitie

Prevádzka

1. Otvorte všetky vstupy a výstupy a potom zapnite filtračné zariadenie. Dbajte na to, aby obehové čerpadlo vody nezostalo odvzdušnené.
2. Otočte rukoväťou odbočkového ventilu (2) v smere hodinových ručičiek do polohy v smere "otvoreného visiaceho zámku", aby cez výrobok mohla prúdiť vyčistená voda. (Pozri obrázok 8)
3. Otočte rukoväťou odbočkového ventilu (2) proti smeru hodinových ručičiek do polohy v smere "uzavretého visiaceho zámku" tak, aby vyčistená voda prúdila priamo do bazéna. (Pozri obrázok 9)



4. Keď bazén nepoužívate, používajte prikrývku alebo deku na ohrev vody. Tým sa tiež ušetrí teplo.
5. Ak chcete zvýšiť ohrev, môžete pomocou krátkych rúrok (6) zapojiť viac ako jednu rohož na ohrev vody do série (pozri obrázok 10). V tabuľke je uvedené, koľko solárnych ohrievačov vody môžete potrebovať.



	Výkon čerpadla			Solárne ohrievač vody Kus
	Galóny za hodinu	litrov za hodinu	m3/hod.	
Filter čerpadlo	220	1250	-	1-2
	530	2006	-	2-4
	1000	3785	-	3-5
	1500	5678	-	4-6
Pieskový filter čerpadlo	1200	-	4.5	4-5







Údržba, zimná údržba, skladovanie

1. Vypnite čerpadlo, aby sa zabránilo vniknutiu vody do ohrievacej rohože. Pri demontáži postupujte podľa montážnych pokynov v opačnom poradí.
2. Na čistenie používajte len jemnú mydlovú vodu. Nepoužívajte chemické ani abrazívne čistiace prostriedky.
3. Vypustite z výrobku všetku vodu. Nedovoľte, aby voda vo vnútri zamrzla.
4. Pred uskladnením sa uistite, že sú všetky časti úplne suché. Pred zložením výrobok vysušte na vzduchu.
5. Položte výrobok na zem a voľne ho priskrutkujte.
6. Na uskladnenie môžete použiť aj originálny obal. Skladujte na suchom a chladnom mieste mimo dosahu mrazu.
7. Na opravu použite lepidlo na PVC a špeciálne záplaty.

Uschovajte návod na použitie

MNOŽSTVO SOLÁRNEJ ROHOŽE NA OHREV VODY PRE BAZÉNY INTEX

Toto je množstvo rohoží na ohrev vody, ktoré odporúčame pre rôzne veľkosti bazénov (za predpokladu 8 hodín slnečného svitu denne.) Množstvo ohrevu závisí aj od poveternostných podmienok a používania kryty bazéna.

Rozmery	bazéna	Množstvo
	6' x 20" (183cm x 51cm)	1
	8' x 30" (244cm x 76cm)	1
	10' x 30" (305cm x 76cm)	1
	12' x 30" (366cm x 76cm)	2
	12' x 33" (366cm x 84cm)	2
	12' x 36" (366cm x 91cm)	2
	15' x 33" (457cm x 84cm)	3
	15' x 36" (457cm x 91cm)	3
	15' x 42" (457cm x 107cm)	4
	15' x 48" (457cm x 122cm)	4
	16' x 42" (488cm x 107cm)	4
	16' x 48" (488cm x 122cm)	5
	18' x 48" (549cm x 122cm)	5
		86-5/8" x 59" x 23-5/8" (220cm x 150cm x 60cm)
102-1/2" x 63" x 25-5/8" (260cm x 160cm x 65cm)		1
118" x 78-3/4" x 29-1/2" (300cm x 200cm x 75cm)		1
177-1/4" x 86-5/8" x 33" (450cm x 220cm x 84cm)		2
	10' x 30" (305cm x 76cm)	2
	12' x 30" (366cm x 76cm)	2
	12' x 33" (366cm x 84cm)	2
	12' x 36" (366cm x 91cm)	2
	12' x 39" (366cm x 99cm)	3
	14' x 42" (427cm x 107cm)	4
	15' x 36" (457cm x 91cm)	4
	15' x 42" (457cm x 107cm)	4
	15' x 48" (457cm x 122cm)	5
	16' x 42" (488cm x 107cm)	5
18' x 48" (549cm x 122cm)	6	
	10' x 18' x 42" (305cm x 549cm x 107cm)	3
	12' x 20' x 48" (366cm x 610cm x 122cm)	4
	14' x 42" (427cm x 107cm)	4
	14' x 48" (427cm x 122cm)	4
	16' x 48" (488cm x 122cm)	5
	18' x 48" (549cm x 122cm)	6
	157-1/2" x 78-3/4" x 39-3/8" (400cm x 200cm x 100cm)	2
	9' x 15' x 48" (274cm x 457cm x 122cm)	4
	9' x 18' x 52" (274cm x 549cm x 132cm)	5

Uschovajte návod na použitie