

SPRIEVODCA KUPUJÚCEHO INTEX

DÔLEŽITÉ BEZPEČNOSTNÉ PRAVIDLÁ
PRED INŠTALÁCIOU A POUŽÍVANÍM VÝROBKU SI POZORNE PREČÍTAJTE, POCHOPTTE A
DODRŽIAVAJTE POKYNY!

Elektrický ohrievač bazéna

Typ HT30220

230 V~, 50 Hz, 3000 W, IP25

Maximálna teplota vody 35 °C



For illustrative purposes only.

Len na ilustračné účely. Bazén nie je zahrnutý.

Nezabudnite si pozrieť aj ďalšie produkty Intex: bazény, príslušenstvo k bazénom, nafukovacie bazény a interiérové hry, nafukovacie postele pre hostí a činy nájdete u predajcov alebo na našej webovej stránke.

Spoločnosť Intex si v rámci svojej politiky neustáleho vývoja produktov vyhradzuje právo na zmenu špecifikácií a vzhľadu, čo môže mať za následok aktualizáciu používateľskej príručky bez predchádzajúceho upozornenia.



©2014 Intex Marketing Ltd. - Intex Development Co. Ltd. - Intex Trading Ltd.
- Intex Recreation Corp.

All rights reserved/Tous droits réservés/Todos los derechos reservados/Alle Rechte vorbehalten. Printed in China/Imprimé en Chine/Impreso en China/Gedruckt in China.

®™ Trademarks used in some countries of the world under license from/®™ Marques utilisées dans certains pays sous licence de/Marcas registradas utilizadas en algunos países del mundo bajo licencia de/Warenzeichen verwendet in einigen Ländern der Welt in Lizenz von/Intex Marketing Ltd. to/à/a/an Intex Trading Ltd., Intex Development Co. Ltd., G.P.O. Box 28829, Hong Kong & Intex Recreation Corp., P.O. Box 1440, Long Beach, CA 90801 • Distributed in the European Union by/Distribué dans l'Union Européenne par/Distribuido en la unión Europea por/Vertrieb in der Europäischen Union durch/Intex Trading B.V., Venneveld 9, 4705 RR Roosendaal – The Netherlands
www.intexcorp.com

114-*A*-R0-1506

OBSAH

Upozornenia	3
Odkaz na diely	4
Návod na montáž	5-8
Prevádzkový časový harmonogram	8
Elektrický ohrievač bazéna vertikálna inštalácia	9
Údržba bazéna a chemikálie	10
Dlhodobé skladovanie	10
Sprievodca riešením problémov	11
Bežné problémy	12
Všeobecná bezpečnosť pri vode	13

Požiadavka na prietok obehového čerpadla: 1900 - 9500 litrov za hodinu

Limity teploty vody v bazéne: 17 - 35°C

Vhodný objem bazéna: 17000 litrov

Typ bazéna	Veľkosť bazéna: m ³
Obdĺžnikový	Dĺžka x šírka x hĺbka
Okrúhle	Dĺžka x šírka x hĺbka x 0,79
Oválny	Dĺžka x šírka x hĺbka x 0,80

USCHOVAJTE SI TENTO LETÁK

DÔLEŽITÉ BEZPEČNOSTNÉ PRAVIDLÁ

PRED INŠTALÁCIOU A POUŽÍVANÍM VÝROBKU SI POZORNE PREČÍTAJTE, POCHOpte A DODRŽIAVAJTE POKYNY.

PREČÍTAJTE SI A DODRŽIAVAJTE VŠETKY POKYNY.

- Aby ste znížili riziko poranenia, nedovoľte deťom používať tento výrobok. Na deti a osoby so zdravotným postihnutím vždy dohliadajte.
- Nezakopávajte elektrické vedenie. Umiestnite kábel na miesto, kde ho nepoškodí kosačky na trávu, nožnice na živý plot a iné zariadenia.
- Ak je napájací kábel poškodený, mal by ho vymeniť výrobca, servisný pracovník alebo podobne kvalifikovaná osoba, aby sa predišlo akémukoľvek riziku.
- Aby ste znížili riziko úrazu elektrickým prúdom, nepoužívajte na napájanie prístroja predlžovacie káble, časovače ani napájacie lišty; používajte správne umiestnenú uzemnenú zásuvku.
- Zabezpečte pre výrobok samostatnú 16A zásuvku. Uistite sa, že je pripojenie tesné a bezpečne pripojený k elektrickej zásuvke. Ak sa neviete rozhodnúť, zavolajte kvalifikovaného elektrikára.
- Montáž a demontáž môže vykonávať len dospelá osoba.
- Nezapájajte ani neodpájajte výrobok, ak stojí vo vode alebo máte mokré ruky.
- Umiestnite tento výrobok mimo bazéna, aby ste zabránili deťom dostať sa do bazéna tým, že na ňom budú stáť.
- Deti držte čo najďalej od tohto výrobku a jeho kábla.
- Nepoužívajte výrobok, keď je bazén v prevádzke
- Pred premiestňovaním, čistením, údržbou alebo akýmikoľvek úpravami výrobku ho vždy odpojte od elektrickej siete.
- Ohrievač bazéna vždy umiestnite pod hladinu vody v bazéne pomocou priloženej hadice.
- Umiestnite výrobok do zvislej polohy .
- Nezapínajte výrobok, ak v ňom nie je voda.
- Nezapínajte výrobok, ak je voda vo výrobku zamrznutá.
- Tento výrobok je určený len pre mobilné bazény. Nepoužívajte pre masážne bazény.
- Nezdvíhajte výrobok za napájací kábel.
- A kvalifikovaný elektrikár by mal inštalovať prípojku do uzemnenej zásuvky vhodnej na vonkajšie použitie a chránenej pred snehom a dažďom, umiestnenej priamo vedľa ohrievača.
- Nájdite miesto pre elektrické káble a vykurovacie telesá, kde ich hlodavce nepoškodia.
- Nepoužívajte predlžovací kábel.
- Pred použitím vždy skontrolujte kábel.
- Keď ohrievač nepoužívate alebo ho vyberáte z bazéna, odpojte ho zo zásuvky.
- Po skončení kúpacej sezóny uložte ohrievač do interiéru.
- Výstup môže byť pripojený len k zadanému kohútiku alebo armatúre.
- Udržujte zástrčku výrobku vo vzdialenosti väčšej ako 3,5 m od bazéna.
- Zástrčka musí byť prístupná.
- Deti by sa so zariadením nemali hrať. Deti by nemali mať dovolené čistiť alebo udržiavať prístroj bez dozoru.
- Zariadenie by mali používať osoby staršie ako 8 rokov alebo osoby so zníženými fyzickými, zmyslovými alebo duševnými schopnosťami alebo bez potrebných znalostí alebo skúseností len za predpokladu, že sú pod náležitým dohľadom alebo majú k dispozícii vhodné pokyny, ktoré im umožnia bezpečné používanie zariadenia, a po posúdení rizík. Montáž a demontáž by mali vykonávať len dospelé osoby.
- Tento výrobok sa smie používať len na účely opísané v tejto príručke!

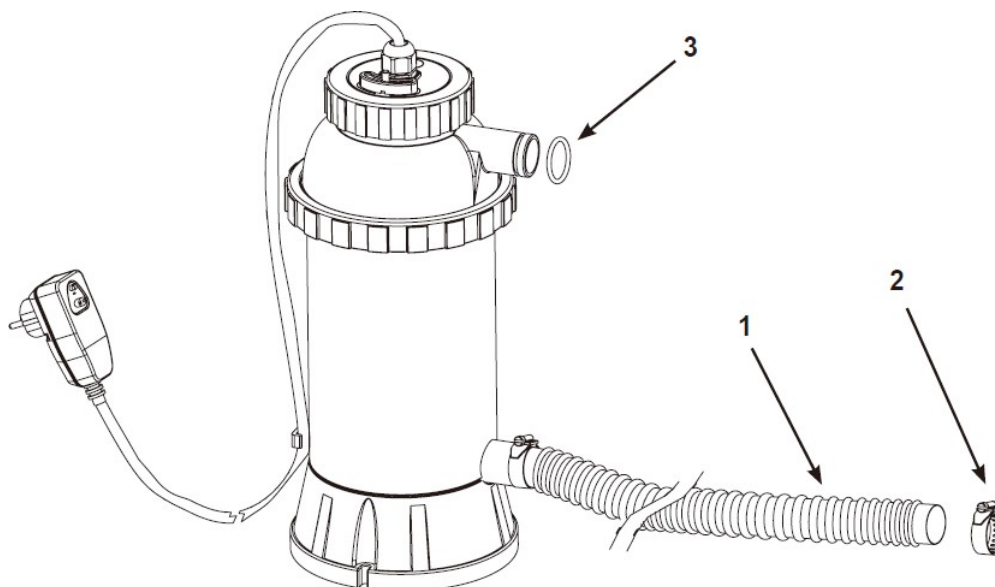
NEDODRŽANIE VYŠŠIE UVEDENÝCH UPOZORNENÍ MÔŽE MAŤ ZA NÁSLEDOK POŠKODENIE MAJETKU, ÚRAZ ELEKTRICKÝM PRÚDOM, VÁŽNE ZRANENIE ALEBO SMRŤ.

Výstrahy, pokyny a bezpečnostné pokyny, ktoré sú priložené k tomuto výrobku, opisujú niektoré z bežných rizík zariadení na vodnú rekreáciu a nepokrývajú všetky riziká a nebezpečenstvá. Pri používaní akýchkoľvek vodných má rád aktivity.

USCHOVAJTE SI TENTO LETÁK

PRIDAŤ ZNAČKU

Pred zostavením výrobku venujte niekoľko minút kontrole príslušenstva a oboznámte sa so všetkými časťami.



Ref. číslo	Popis	Chod'te.	Alk., číslo článku
1	TU	1	10116
2	HADICOVÁ SVORKA	2	10122
3	STÁVKA NA OHEŇ	2	10134

Pri objednávaní dielov nezabudnite uviesť číslo modelu a čísla dielov.

USCHOVAJTE SI TENTO LETÁK

NÁVOD NA INŠTALÁCIU

Zariadenie funguje za týchto podmienok:

ZADARMO (HCIO + CIO +Cl

6	doppmPH
OBSAH CHLORIDOV Do	,8 - 8,0
VÁPNIKOVÉ CHEMIKÁLIE do	250 ppm
OBSAH BROMIDU (HBrO) do	IZOCIANURSAV Do 100 ppm
	500 ppm
	8 ppm

DÔLEŽITÉ: elektrický ohrievač bazéna by sa mal inštalovať ako posledný kus bazénového zariadenia v spiatocke cirkulačného systému, pred systémom soľanky alebo generátorom chlóru.

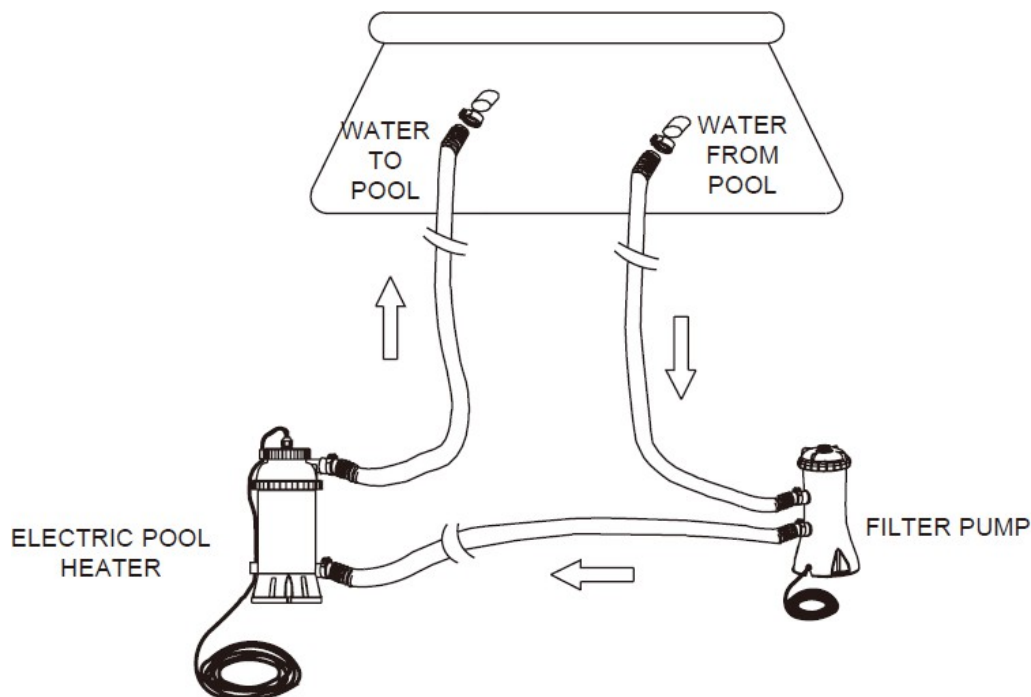
1. Mobilný (nadzemný) bazén a obehové čerpadlo zostavte podľa montážneho návodu.
2. Elektrický ohrievač bazéna a jeho príslušenstvo vyberte z obalu.
3. Pokračujte v tomto postupe aj po ukončení činnosti obehového čerpadla.
4. Pripojte hadicu (1) k prívodu elektrického ohrievača (pozri nasledujúcu stranu)
5. Keď je mobilný nadzemný bazén naplnený vodou, odskrutkujte filtračnú mriežku z zo závitového konektora filtra a pred montážou elektrického ohrievača bazéna vložte do konektora čiernu zástrčku v tvare klobúka. Ak je bazén prázdny, preskočte na krok 6.
6. Odpojte vratnú hadicu (do bazéna) od obehového čerpadla a pripojte ju k hornej prípojke elektrického ohrievača pomocou hadicovej svorky.
7. Pripojte druhú hadicu k spodnej prípojke elektrického ohrievača. Skontrolujte tesnosť svoriek hadice.
8. Ak sa v prípojke filtra na vnútornej strane bazéna nachádzala zátka podobná čiernemu klobúku, ktorá bránila odtoku vody z bazéna, vymeňte ju za filtračnú mriežku.
9. Pripojte elektrický ohrievač bazéna k uzemnenému napájaniu.
10. Zapnite čerpadlo. Skontrolujte prietok vody v ohrievači. Ak je prietok, zapnite aj ohrievač.

DÔLEŽITÉ

Ak ohrievač nie je vo vertikálnej polohe, bezpečnostný spínač automaticky vypne ohrev. Pred vykonaním akéhokoľvek elektrického pripojenia sa vždy uistite, že je ohrievač vo zvislej polohe.

USCHOVAJTE SI TENTO LETÁK

SERVISNÝ TRANZIT (pokračovanie)

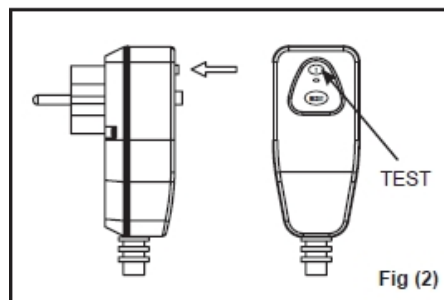
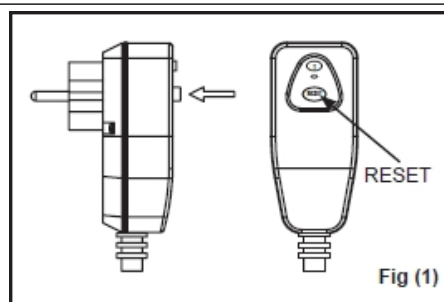


DÔLEŽITÉ

Pred zapnutím ohrievača musí byť spustené obehové čerpadlo.

POUŽÍVATEĽSKÁ PRÍRUČKA RCD

1. Zapojte zástrčku (RCD) do zásuvky. Stlačte tlačidlo RESET na zástrčke RCD. Na displeji prístroja sa zobrazí "ON". Pozri obrázok 1
2. Stlačte tlačidlo T na zástrčke. Na displeji prístroja sa zobrazí "OFF". Pozri obrázok 2
3. Stlačením tlačidla RESET resetujete. Ak test zlyhá, nepoužívajte ho!
Kontaktujte elektrikára, ktorý určí príčinu chyby.

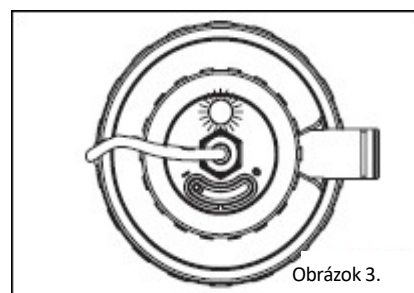


USCHOVAJTE SI TENTO LETÁK

NÁVOD NA POUŽITIE

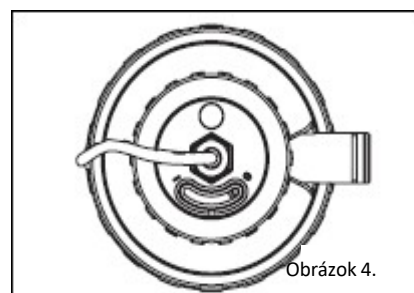
1. Otočením gombíka v smere hodinových ručičiek
Pozícia "I" na zapnutie vykurovania Pozri obrázok 3

2. Na hornej strane ohrievača sa rozsvieti červená kontrolka, ktorá signalizuje, že ohrievač pracuje.



3. Ohrievač zapínajte, kým sa nedosiahne požadovaná teplota vody.

4. Otočením gombíka proti smeru hodinových ručičiek do polohy "0", aby sa vykurovanie vyplo. Pozri obrázok 4
POZNÁMKA: Pred zastavením cirkulácie alebo vstupom do bazéna vypnite ohrievač.



5. Červená kontrolka na hornej strane ohrievača zhasne.

OSOBITNÉ PRIPOMIENKY:

- Pred vstupom do bazéna alebo jeho používaním vždy skontrolujte teplotu vody v bazéne pomocou teplomera. Ak teplota vody v bazéne prekročí 35°C, pred použitím počkajte, kým sa neochladí pod 35°C.

DÔLEŽITÉ

**NIKDY nepoužívajte bazén, ak je teplota vody vyššia ako 35°C.
Ohrievač nepoužívajte, keď sa bazén používa.**

USCHOVAJTE SI TENTO LETÁK

RIEŠENIE PROBLÉMOV SPRIEVODCA

Typ bazéna		Kapacita vody: 90% Rám, 80% Jednoduché nastavenie a Oválna strana	1° C teplota vody potrebné na zvýšenie
		Liter	lekcie
NADZEMNÉ BAZÉNY INTEX			
EASY SET® POOL	244 cm x 68 cm	2184	1,5
	244 cm x 76 cm	2420	1,5
	305 cm x 76 cm	3854	2,0
	366 cm x 76 cm	5619	3,0
	366 cm x 91 cm	6732	4,0
	457 cm x 84 cm	9290	5,0
	457 cm x 91 cm	10680	6,0
	457 cm x 107 cm	12431	7,0
OKRÚHLÝ BAZÉN S KOVOVÝM RÁMOM	305 cm x 76 cm	4485	2,5
	366 cm x 76 cm	6503	3,5
	457 cm x 91 cm	12422	7,0
	457 cm x 107 cm	14614	8,0
	457 cm x 122 cm	16805	9,0
MALÝ OBDĹŽNIKOVÝ KOV RÁMOVÝ BAZÉN	220 cm x 150 cm x 60 cm	1663	1,0
	260 cm x 160 cm x 66 cm	2284	1,5
	300 cm x 200 cm x 75 cm	3834	2,0
	380 cm x 220 cm x 80 cm	5198	3,0
	450 cm x 220 cm x 85 cm	7217	4,0

Oznámenia:

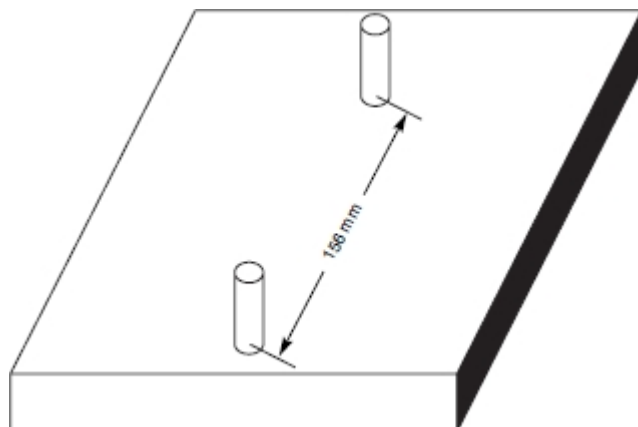
- Vyššie uvedená tabuľka slúži len ako referencia. Údaje pri teplote vody 25° C a pri zakrytí slnečným krytom na slnku.
- Teploty okolitého vzduchu a vody ovplyvňujú účinnosť ohrevu vody.

USCHOVAJTE SI TENTO LETÁK

MOŽNOSŤ INŠTALÁCIE ELEKTRICKÉHO OHRIEVAČA BAZÉNA

V niektorých krajinách, najmä v Európskej únii, je potrebné elektrický ohrievač bazéna opraviť. Ak je to potrebné, vykonajte to nasledujúcim spôsobom (pozri náčrt):

Elektrickú jednotku ohrievača bazéna možno namontovať na cementový podstavec alebo na drevený podstavec nad zemou pomocou otvoru v podstavci. Celková hmotnosť 18 kg. Norma EÚ EN 60335-2-41 vyžaduje, aby bol výrobok pripevnený k zemi alebo základovej doske.



1. Montážny otvor má priemer 6,4 mm a vzdialenosť 130 mm.
2. Použite dve skrutky s poistnými maticami s maximálnym priemerom 6,4 mm.

USCHOVAJTE SI TENTO LETÁK

STAROSTLIVOSŤ O BAZÉN A CHEMIKÁLIE

- Každý bazén si vyžaduje starostlivosť o čistotu a hygienu vody. Tento cieľ pomôže dosiahnuť správna chemická ochrana a filtrácia. Navštívte bazén
Váš špecializovaný predajca vám poskytne správne pokyny o správnom používaní chlóru, prípravkov proti riasam a iných chemických prostriedkov na udržanie žiarivo čistej vody vo vašom bazéne.
- Všetky bazénové chemikálie uchovávajte mimo dosahu detí.
- Keď sa bazén používa, nedopĺňajte doň chemikálie. Je možné podráždenie pokožky a očí.
- Denné monitorovanie pH a chemická úprava vody sú veľmi dôležité a nemožno ich preceňovať. zdôrazniť. Pri napúšťaní bazéna a počas celej sezóny je potrebné používať chlór, algicidy a udržiavať správnu úroveň pH. Obráťte sa na miestnu predajňu bazénov, kde vám poradia.
- Pri prvom napúšťaní bazéna v sezóne môže byť potrebné doplniť vodu a vymeniť filter. Kým sa neupraví hodnota pH, nepovoľte kúpanie vo vode. Obráťte sa na miestny obchod s bazénmi, ktorý vám poradí.
- Rezervujte si filtračnú vložku na výmenu. Filtračné kazety vymieňajte každé dva týždne.
- Chlórovaná voda môže poškodiť trávniky, záhrady alebo kríky, keď sa deti hrajú v bazéne a striekajú vodu. Trávniky pod bazénom sú zničené. Pod vložkou vyrastie určitá tráva, ktorá však nemá vplyv na bazén.

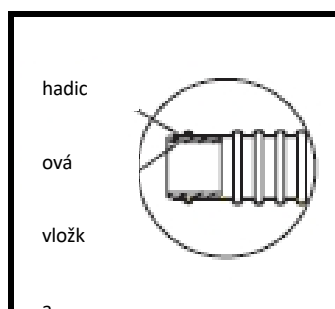
DLHODOBÉ SKLADOVANIE

1. Pred vypustením bazéna na dlhšiu vzdialenosť alebo pri premiestňovaní sa uistite, že voda, ktorá sa má vypustiť, ide do bezpečného skladu mimo domu. Pri vypúšťaní vody z bazéna zohľadnite miestne vodohospodárske predpisy.
2. Odpojte elektrický kábel od elektrickej zásuvky.
3. Po vypustení bazéna odpojte všetky hadice od ohrievača bazéna pomocou podľa návodu na inštaláciu.
4. Čerpadlo, hadice a diely nechajte vyschnúť na vzduchu.
5. Spotrebič a jeho časti skladujte na suchom mieste. Teplota skladovania by mala byť v rozmedzí 0-40 °C.
6. Všetky suché diely skladujte v pôvodnom obale.

USCHOVAJTE SI TENTO LETÁK

RIEŠENIE PROBLÉMOV

HIBA	OKA	RIEŠENIE
ČERVENÁ KONTROLKA POČAS POUŽÍVANIA NEZHASÍNA	1.Sieťový kábel žiadny bedugva	*Pripojte napájací kábel
	2.The prepínač nie je úplne v polohe "I"	*Stlačte tlačidlo v smere hodinových ručičiek Poloha "I" na zapnutie ohrevu bazéna
	3.Fi-relé nie je zapnuté	*Stlačte tlačidlo resetovania a zapnite zábezpeka
	4.Water temp. príliš vysoká	*Vypnite napätie teplomera pri teplote 35° C ale opäť sa zapne, keď je teplo vyššie ako klesne pod 28° C
	5.No prietok vody	* Zapnite obehové čerpadlo
	6.Low prietok vody	* Uistite sa, že sú ponorné ventily otvorené *Uistite sa, že je filter čistý *odstráňte lapače vzduchu z cirkulačného okruhu *Kontrola smeru prúdenia, v prípade potreby zmena
NIE NE A OHREV VODY. HOČI SVIETI ČERVENÁ KONTROLKA	1.No pool used alebo solárny kryt	*Vždy používajte kryt bazéna, ak nie je používať bazén
	2.Veľkosť bazéna alebo objem vody presahuje vykurovací výkon	*Predĺženie času ohrevu
	3.Water temp. príliš nízka	
VODA. OVER MAGAS	1.Heating čas je príliš dlhý	* Stlmenie ohrevu a skrátenie času ohrevu
CIVIL TU	1.Hadicové svorky	* Uťahnite, nasadte putá
	2.Hadicové tesnenie	*Inštalácia tesnenia hriadeľa hadice
FI -RELAY ODOMKNUTÉ MARAD	1.Výrobok je chybný alebo porucha elektrického obvodu	*Kontrola poistky, stlačte reset tlačidlo. Ak chyba pretrváva, kontaktujte špecializovanému predajcovi



- Biele usadeniny zostávajú pevne vo vnútri koncov hadíc vložené do hadice. Biele vložky z hadice neodstraňujte. Tieto biele vložky nie sú servisnými dielmi.
- Pripojenie hadíc uľahčuje čierna hadicová prípojka vyčnievajúca zo steny bazéna, na ponorenie koncov hadíc môžete použiť mydlový roztok. Postupujte podľa návodu na použitie.
- Ako mazivo nepoužívajte strojové alebo priemyselné oleje alebo tuky.

USCHOVAJTE SI TENTO LETÁK

VŠEOBECNÉ PROBLÉMY S PANVOU

PROBLÉM	POPIS	OKA	RIEŠENIE
ALGA	<ul style="list-style-type: none"> . zelená voda . zelené alebo čierne škvrny na bazénovej fólii . bazénová fólia klzká alebo smradľavé 	<ul style="list-style-type: none"> . nízka úroveň pH a chlóru, p o t r e b n á úprava 	<ul style="list-style-type: none"> . šoková chlorácia . nastaviť odporúčané chemická úroveň . vysávač v bazéne spodná časť
BLÍZKE VODY	<ul style="list-style-type: none"> . voda môže byť po prvom chlórovaní modrá, hnedá alebo tmavá 	<ul style="list-style-type: none"> . meď, železo alebo mangán začínajú v o vode oxidovať . je to bežné. 	<ul style="list-style-type: none"> . upravte hodnotu pH na odporúčanú hodnotu . spustite filter, kým sa voda nevyčistí . vyčistite filtračnú kazetu častejšie
AIR SCÉNA	<ul style="list-style-type: none"> . zakalená, mliečna voda 	<ul style="list-style-type: none"> . "tvrdá voda" je príčinou vysokého pH . nízka hodnota chlóru . cudzie látky vo vode 	<ul style="list-style-type: none"> . zlepšiť hodnotu pH, požiadajte o radu z adresy . upravte množstvo chlóru úroveň . vyčistite alebo vymeňte filtračnú vložku
KONŠTANTNE NÍZKA HLADINA VODY	<ul style="list-style-type: none"> . hladina vody nižšia ako predchádzajúci deň 	<ul style="list-style-type: none"> . trhliny alebo diery v bazénovej vložke alebo hadiciach 	<ul style="list-style-type: none"> . oprava pomocou súpravy na opravu . utiahnite všetky spoje
Kreslo pre MEDENCE ALJÁN	<ul style="list-style-type: none"> . nečistoty na dne bazéna alebo je tam piesok 	<ul style="list-style-type: none"> . intenzívne používanie, častý vstup a výstup z bazéna 	<ul style="list-style-type: none"> . používajte podlahový vysávač Intex
PLÁVANIE SENNY	<ul style="list-style-type: none"> . listy, hmyz atď. 	<ul style="list-style-type: none"> . bazén príliš blízko je pre stromy 	<ul style="list-style-type: none"> . používať Intex Zhrnutie

DÔLEŽITÉ

Ak máte stále problém, obráťte sa na svojho predajcu! Prečítajte si časť na samostatnej strane o OFICIÁLNYCH SERVISNÝCH BODOCH.

USCHOVAJTE SI TENTO LETÁK

VŠEOBECNÁ BEZPEČNOSŤ PRI VODE

Rekreácia pri vode môže byť zábavná aj liečivá. Môže však prinášať aj riziká, ktoré môžu spôsobiť zranenia a smrť. Aby ste znížili riziko zranenia, prečítajte si upozornenia a pokyny na výrobkoch - na obale. Pamätajte, že upozornenia a bezpečnostné opatrenia v návode na použitie výrobku sa týkajú len niektorých rizík spojených s rekreačným používaním bazéna, nie všetkých rizík alebo nebezpečenstiev.

Ako ďalšie bezpečnostné upozornenie si prečítajte nasledujúce pokyny:

- Zabezpečte stály dohľad. Plavčíkom alebo dozorcom nad bazénom by mala byť kompetentná dospelá osoba, najmä ak sú v bazéne alebo v jeho blízkosti deti.
- Naučte sa plávať.
- Naučte sa praktizovať prvú pomoc.
- Preškolte toho, kto má bazén na starosti, o nebezpečenstvách v bazéne, o používaní bezpečnostného vybavenia, ako sú uzamykateľné dvere, zábrany atď.
- Informujte všetkých používateľov bazéna vrátane detí, čo robiť v prípade núdze.
- Pri vodných aktivitách vždy používajte zdravý rozum a správny úsudok.
- Dohliadajte, dohliadajte, dohliadajte!

OBMEDZENÁ ZÁRUKA

Váš elektrický ohrievač bazéna je vyrobený z najkvalitnejších materiálov a technológií. Všetky výrobky Intex sú testované a bezchybné ešte predtým, ako opustia továreň. Táto obmedzená záruka sa vzťahuje len na elektrický ohrievač bazéna a jeho príslušenstvo uvedené nižšie.

Táto obmedzená záruka nenahrádza vaše zákonné práva a opravné prostriedky, ale je ich doplnkom. V rozsahu, v akom je táto záruka v súlade s vašimi zákonnými právami, majú prednosť podmienky tejto záruky. Napríklad zákon o ochrane spotrebiteľa v Európskej únii stanovuje okrem tejto obmedzenej záruky aj zákonné záručné právo.

Pre vás: informácie o spotrebiteľskom práve EÚ nájdete na webovej stránke Európskeho spotrebiteľského centra: http://ec.europa.eu/cosnumers/ecc/contact_en/htm.

Ustanovenia tejto obmedzenej záruky sa vzťahujú len na pôvodného kupujúceho a sú neprenosné. Táto obmedzená záruka platí 90 dní od dátumu maloobchodného nákupu. Pôvodný predajný doklad si uschovajte ako doklad o kúpe, pretože ho budete potrebovať pri prípadných reklamáciách kvality. V opačnom prípade obmedzená záruka stráca platnosť.

Záruka na elektrický ohrievač bazéna - 1 rok

Záruka na hrtanovú trubicu - 180 dní

Ak sa počas vyššie uvedenej záručnej doby zistí výrobná chyba elektrického ohrievača bazéna, obráťte sa na servisné stredisko spoločnosti Intex uvedené na samostatnej stránke "Oficiálne služby". Ak sa výrobok vráti do servisu Intex, servis ho preskúma a rozhodne o oprávnenosti reklamácie. Ak sa na výrobok vzťahuje obmedzená záruka, výrobok bude bezplatne opravený alebo vymenený. Nemáte nárok na žiadnu ďalšiu záruku okrem tejto záruky a práv stanovených zákonom vo vašej krajine. V rozsahu stanovenom vo vašej krajine spoločnosť Intex nenesie zodpovednosť za akékoľvek priame alebo následné škody spôsobené vám alebo tretím stranám v dôsledku používania elektrického ohrievača bazéna alebo konania spoločnosti Intex alebo jej zástupcov alebo zamestnancov (vrátane výroby výrobku). Ak vaša krajina nepovoľuje vylúčenie alebo obmedzenie zodpovednosti za náhodné alebo následné škody, toto obmedzenie sa na vás nemusí vzťahovať. Upozorňujeme, že táto obmedzená záruka neplatí v nasledujúcich prípadoch:

- Elektrický ohrievač bazéna môže zlyhať v dôsledku nedbalosti, nesprávneho používania alebo nesprávneho použitia, nehody, nesprávnej manipulácie, nesprávnej údržby alebo skladovania;
- Ak je elektrický ohrievač bazéna vystavený podmienkam mimo kontroly spoločnosti Intex, vrátane bežného opotrebovania, požiaru, povodne, mrazu, dažďa alebo iných extrémnych poveternostných podmienok, ohrievač nebude fungovať správne.

je poškodený podmienkami prostredia;

- súčiastky a komponenty, ktoré spoločnosť Intex nepredáva, a/alebo
- Neoprávnené úpravy, opravy alebo demontáž elektrického ohrievača bazéna inou osobou ako kvalifikovaným servisným technikom spoločnosti Intex.

Táto záruka sa nevzťahuje na náklady spojené s únikom vody z bazéna, únikom chemikálií alebo poškodením vodou. Táto záruka sa nevzťahuje ani na prípadné škody na majetku alebo zranenia osôb. Pozorne si prečítajte návod na obsluhu a dodržiavajte pokyny na správne používanie a údržbu elektrického ohrievača bazéna. Pred použitím výrobok vždy skontrolujte. Nedodržanie pokynov bude mať za následok stratu platnosti tejto obmedzenej záruky.

USCHOVAJTE SI TENTO LETÁK