



POUŽÍVATEĽSKÁ PRÍRUČKA ^{INTEX®}

NABÍJATEĽNÝ RUČNÝ VYSÁVAČ

286
10

Model: CL1704

PRED POUŽITÍM VÝROBKU SI PREČÍTAJTE A DODRŽIAVAJTE VŠETKY
POKYNY

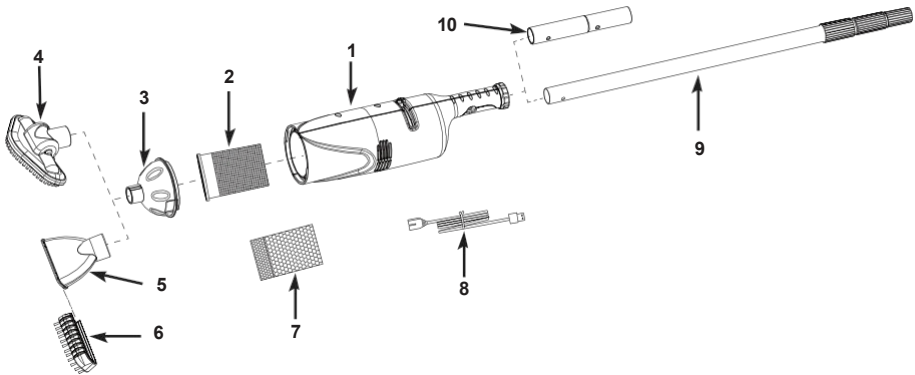
VAROVANIE

- Montáž a demontáž smú vykonávať len dospelé osoby.
- Tento výrobok nie je hračka. **Nedovoľte deťom hrať sa s týmto výrobkom.**
- **Nepoužívajte zariadenie, ak bolo akýmkoľvek spôsobom poškodené.** Poškodené komponenty okamžite vymeňte.
- **Tento podtlak vytvára sací efekt. Vlasy, voľný odev, prsty a akékoľvek časti tela d r ť z e mimo otvorov a pohyblivých častí.**
- Používajte len príslušenstvo a náhradné diely uvedené v tejto príručke.
- Nikdy nenechávajte tento výrobok zapojený do sieťovej zásuvky na dlhšie skladovanie.
- Nikdy nenechávajte tento výrobok vo vode, keď je vo vypnutom stave alebo keď je batéria vybitá.
- **Nepoužívajte tento výrobok na otvorenie bazéna (na začiatku sezóny). Tento výrobok je určený na bežnú všeobecnú údržbu bazéna alebo vírivky. Nepoužívajte ho na čistenie silne nahromadených nečistôt počas dlhšieho obdobia, napríklad na začiatku bazénovej sezóny.**
- Tento výrobok je určený na používanie pod vodou a **pre správnu funkciu musí byť ponorený. Nepoužívajte tento výrobok ako univerzálny vysávač.**
- **Nepoužívajte tento výrobok bez filtračného vrečka a/alebo krytu tela vysávača.**
- **Nevysávajte ostré predmety, pretože by mohli poškodiť filtračný vak.**
- **Nevdychujte toxické látky, horľavé alebo zápalné kvapaliny, napríklad benzín, ani nepracujte v blízkosti výbušných alebo horľavých plynov.**
- Do otvorov spotrebiča nikdy nekladajte ani nevhadzujte žiadne predmety. Udržujte všetky otvory bez lístia, nečistôt alebo akéhokoľvek materiálu, ktorý by mohol znížiť prietok vody.
- **Pred čistením, údržbou alebo výmenou filtračného vrečka alebo pred akoukoľvek bežnou údržbou spotrebič vždy vypnite a odpojte od elektrickej siete.**
- **Nabíjací kábel USB uchovávajte mimo dosahu ostrých predmetov a horúcich povrchov.**
- **Ne nabíjajte výrobok poškodeným káblom nabíjačky USB a/alebo nabíjačkou s poškodenou zástrčkou.**
- **Výrobok naplňte na uzavretom, čistom a suchom mieste. Nevystavujte ho dažďu ani extrémnym teplotám a počas nabíjania sa ho nedotýkajte mokrymi rukami. Výrobok nikdy nenabíjajte počas prevádzky.**
- **Tento výrobok obsahuje uzavreté nikel-metalhydridové (Ni-MH) nabíjateľné batérie. Tento výrobok nevyhadzujte do domového odpadu, komunálneho odpadu ani do ohňa, pretože zabudovaná nabíjateľná batéria môže vytekať alebo explodovať. Batérie vždy likvidujte v súlade s miestnymi zákonmi a predpismi.**
- Tento výrobok sa môže používať len na účely opísané v príslušnej príručke.

DODRŽIAVAJTE TIETO PRAVIDLÁ A VŠETKY POKYNY, ABY STE ZABRÁNILI POŠKODENIU MAJETKU ALEBO INÉMU ZRANENIU.

ZACHOVAJTE TIETO POKYNY

ZOOAM DIELOV



POZNÁMKA: Výkresy slúžia len na ilustračné účely. Nemusia nevyhnutne odrážať skutočný výrobok. Nie sú v mierke.

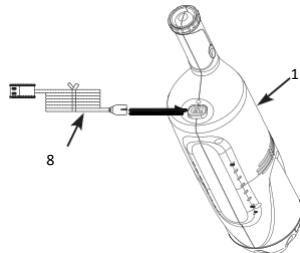
HIV. SZ.	POPIS	MENN	ZADNÝ POZADIE
1	NEODNÍMATEĽNÉ TELO VYSÁVAČA	1	12271
2	FILTRAČNÉ VRECKO S TESNENÍM	1	12278
3	KRYT TELA VYSÁVAČA	1	12277
4	VEĽKÁ KEFOVÁ HLAVA VYSÁVAČA	1	12274
5	HUBICA VYSÁVAČA	1	12275
6	KEFA NA VYSÁVAČ	1	12276
7	VRECKO NA MIKROFILTER	1	12279
8	NABÍJACÍ USB KÁBEL VYSÁVAČA	1	12269
9	TELESKOPICKÝ HLINÍKOVÝ STĚP	1	10637
10	OSCOP	1	12270

Všeobecné informácie:

- Zásuvná nabíjačka nie je súčasťou balenia. Používajte iba kompatibilnú štandardnú nabíjačku USB (smartfón alebo tablet) s výstupným napätím 5-5,2 V DC, 1 A.
- Plné nabitie trvá približne 8-10 hodín a poskytuje približne 40-50 minút prevádzky.
- Pred nabíjaním sa uistite, že je nabíjacia zásuvka na výrobku suchá.

Nabíjanie batérie:

1. Zapojte kábel USB do zásuvky USB zásuvnej nabíjačky a nabíjačku zapojte do hlavnej zásuvky.
2. Zapojte malý koniec kábla USB (8) do nabíjacej zásuvky na tele vysávača (1). Pozri obrázok 1. Rozsvieti sa kontrolka.



1. Obrázok

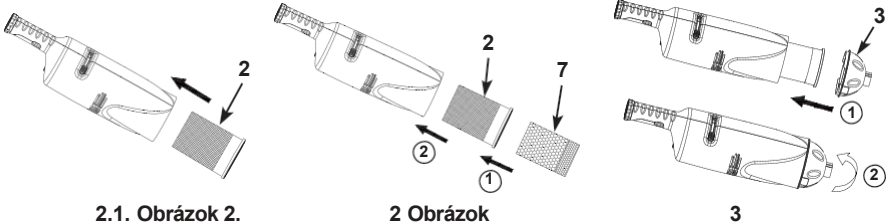
Zásobovanie:

1. Vložte filtračné vrečko s tesnením (2) do tela vysávača (1.) Pozri obrázok 2, 1.

ZACHOVAJTE TIETO POKYNY

Ak chcete vysávať jemné, malé častice, vložte mikrofiltračné vrecko (7) do filtračného vrecka (2). pred vloženíím filtračného vrecka (2) do tela vysávača (1). Pozri obrázok 2.2.

- Nasaďte kryt (3) tela vysávača na telo vysávača (1). Otočením krytu (3) v smere hodinových ručičiek ho bezpečne upevnite na telo vysávača. Pozri obrázok 3.

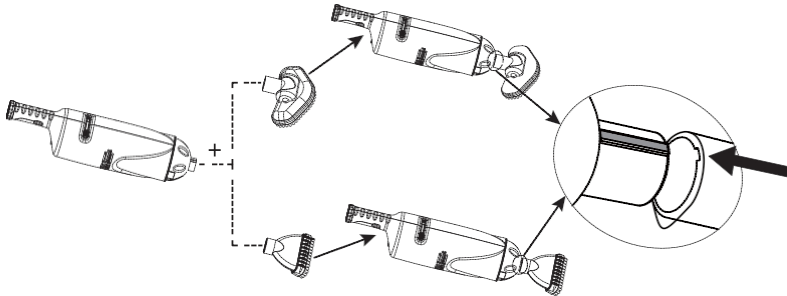


2.1. Obrázok 2.

2 Obrázok

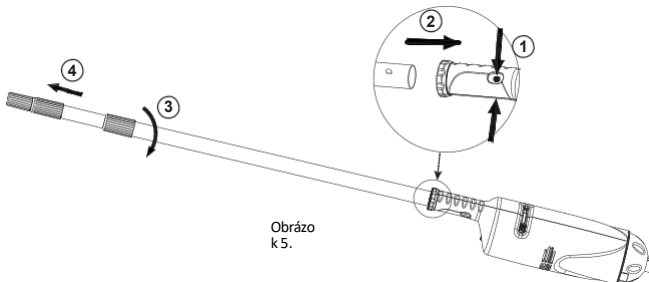
3

- Pripevnite požadované príslušenstvo čistiacej hlavice na kryt tela vysávača. Pozri obrázok 4. **Poznámka:** Rebro na kryte telesa vysávača (3) zapadá do drážky na kefovej hlavici vysávača (4) alebo na hubici vysávača (5).



4. Obrázok

- Hliníkový stípek (9) pripevnite stlačením pružinových gombíkov a ich zasunutím do rukoväte telesa vysávača(1). Skontrolujte, či gombíky "zapadli" do otvorov. Nastavte dĺžku hriadeľa správnym odblokovaním, vysunutím a zaistením každej časti. Pozri obrázok 5. **Voliteľné:** Dodaný adaptér stíпка (10) možno použiť s inými veľkosťami predlžovacích stípkov.

Obrázok
k 5.

ZACHOVAJTE TIETO POKYNY

Liečba:

1. Vložte vysávač do vody a posuňte prepínač do polohy "1".

DÔLEŽITÉ

Telo vysávača nebude fungovať, ak nebude ponorené do vody. Prúdenie vody zo strán tela vysávača signalizuje, že výrobok funguje.

2. Jemne "zametajte" povrch vírivky alebo bazéna, aby ste odstránili nečistoty.
3. Pravidelne kontrolujte a vyprázdňujte filtračné vrečko/mikrofilter počas a po každom použití.
4. Obráteným postupom inštalácie vyberte a vyprázdnite filtračné vrečko/mikrofilterové vrečko.

Poznámka: Pred opätovným zostavením opláchnite telo vysávača, kryt a filtračné vrečko záhradnou hadicou.

Údržba a dlhodobé skladovanie:

1. Pred čistením, údržbou a servisom vysávač vypnite. Pravidelne kontrolujte všetky komponenty, či nevykazujú známky poškodenia. Poškodené súčasti okamžite vyraďte a vymeňte.
2. Vysávač rozoberte podľa montážnych pokynov v opačnom poradí. Pred uskladnením vyčistite všetky komponenty vodou a uistite sa, že sú úplne suché.
3. Výrobok a príslušenstvo skladujte na suchom mieste s kontrolovanou teplotou v rozmedzí 0° - 40°C (32° - 104°F).
4. Na skladovanie možno použiť pôvodný obal.

HIBA	RIEŠENIE
VYSÁVAČ NEFUNGUJE	<ul style="list-style-type: none"> • Vložte výrobok a zapnite zariadenie. Uistite sa, že je zariadenie prepnuté na "1".
NÍZKA INTENZITA SANIA	<ul style="list-style-type: none"> • Vyberte správne filtračné vrečko pre filtráciu a správne ho nainštalujte. • Pravidelne kontrolujte a vyprázdňujte filtračné vrečko (vrecúška) počas a po každom použití. • Skontrolujte, či sa vo vysávači nenachádza piesok alebo usadeniny. • Kontaktujte servisné stredisko spoločnosti Intex.
NABÍJANIE ZLYHALO	<ul style="list-style-type: none"> • Skontrolujte, či je výstupné napätie zásuvnej nabíjačky 5-5,2 V ± 0,1, 1A. • Zapojte kábel USB do zásuvky USB zásuvky nabíjačky a najprv zapojte nabíjačku do hlavnej elektrickej zásuvky a potom zapojte kábel USB do zásuvky nabíjačky na tele vysávača. • Utiahnite kábel USB, kontrolka by mala svietiť.

ZACHOVAJTE TIETO POKYNY

Obmedzená záruka

Váš **NEWBREWABLE PORTRAIT HORNER** je vyrobený s použitím najkvalitnejších materiálov a spracovania. Všetky výrobky Index sú pred opustením výrobného závodu riadne testované a je zistené, že sú bez závad. Táto obmedzená záruka sa vzťahuje len na **NOVÝ OBNOVITELNÝ PORTRAČ**.

Táto obmedzená záruka dopĺňa a nenahrádza vaše zákonné práva a opravné prostriedky. V rozsahu, v akom je táto záruka v rozpore s akýmikoľvek vašimi zákonnými právami, majú prednosť zákonné práva. Napríklad zákony na ochranu spotrebiteľa v Európskej únii vám okrem krytia poskytovaného touto obmedzenou zárukou poskytujú aj zákonné záručné práva: informácie o zákonoch EÚ na ochranu spotrebiteľa nájdete na webovej stránke Európskeho spotrebiteľského centra http://ec.europa.eu/consumers/ecc/contact_en/htm.

Ustanovenia tejto obmedzenej záruky sa vzťahujú len na pôvodného kupujúceho a sú neprenosné. Táto obmedzená záruka platí jeden (1) rok od dátumu pôvodného maloobchodného nákupu. Originál nákupného dokladu si uschovajte spolu s týmto dokumentom, pretože pri uplatnení nároku na záruku sa vyžaduje doklad o kúpe, inak obmedzená záruka zaniká.

Ak počas záručnej doby zistíte výrobnú chybu na **VYMENITELNOM PORTSHIELDE**, obráťte sa na príslušné servisné stredisko spoločnosti Intex uvedené v časti "Autorizované servisné strediská". Ak je položka vrátená v súlade s pokynmi servisného strediska Intex, servisné stredisko ju skontroluje a určí oprávnenosť reklamácie. Ak sa na položku vzťahuje záruka, bude opravená alebo vymenená (za rovnakú alebo podobnú položku podľa výberu spoločnosti Intex) bez akýchkoľvek nákladov.

Okrem tejto záruky a akýchkoľvek iných zákonných práv vo vašej krajine sa neposkytuje žiadna implicitná záruka akéhokoľvek druhu. Spoločnosť Intex v žiadnom prípade nezodpovedá vám ani žiadnej tretej strane za žiadne priame ani následné škody, ktoré vznikli v dôsledku vášho použitia INTEX **REUSABLE PORTRAIT PORTRAIT** alebo konania spoločnosti Intex, jej zástupcov alebo zamestnancov (vrátane výroby výrobku) v maximálnom rozsahu povolenom zákonom vo vašej krajine. Ak vo vašej krajine nie je možné vylúčiť alebo obmedziť náhodné alebo následné škody, toto obmedzenie alebo vylúčenie sa na vás nevzťahuje.

Je potrebné poznamenať, že táto obmedzená záruka neplatí v nasledujúcich prípadoch:

- Ak sa s **VYMENITELNÝM ČISTIČOM SIETE** manipuluje neopatrne, ak sa používa alebo aplikuje nesprávne, ak spôsobí nehodu, ak sa prevádzkuje nesprávne, ak sa prevádzkuje pri nesprávnom napätí alebo prúde, alebo ak sa udržiava alebo skladuje nesprávne;
- Ak sa v dôsledku okolností, ktoré Index nemôže ovplyvniť, **VYPLÁCAŤ PORTÁL** poškodenie, okrem iného vrátane bežného opotrebovania a poškodenia spôsobeného požiarom, povodňou, mrazom, dažďom alebo inými vonkajšími vplyvmi prostredia;
- súčasti a komponenty, ktoré spoločnosť Intex nepredáva, a/alebo
- Neoprávnené úpravy, opravy alebo demontáž **VÝMENNÉHO POVRCHU**, pokiaľ ich nevykonáva personál servisného strediska Intex.

Táto záruka sa nevzťahuje na zranenia osôb ani na škody na majetku.

Prečítajte si návod na obsluhu a dodržiavajte všetky pokyny pre správnu prevádzku a údržbu **ČISTIČA NA VYUŽITIE SIEŤOVIEK**. Pred použitím výrobok vždy skontrolujte. Táto obmedzená záruka stráca platnosť, ak sa nedodrží návod na použitie.



©2016 Intex Marketing Ltd. - Intex Development Co. Ltd. - Intex Trading Ltd. - Intex Recreation Corp. Minden jog fenntartva/All rights reserved/Tous droits réservés/Todos los derechos reservados/All rights reserved. Printed in China/Imprimé en Chine/Impreso en China/Gedruckt in China.

*** Marques utilisées dans certains pays sous licence de/Marcas registradas utilizadas en algunos países del mundo bajo licencia de/Trademarks used in some countries of the world under licence from/Intex Marketing Ltd. to/a/a/an Intex Trading Ltd., Intex Development Co. Ltd., G.P.O. Box 28829, Hong Kong & Intex Recreation Corp., P.O. Box 1440, Long Beach, CA 90801 - distribútor v Európskej únii

Uniöban/Distribué dans l'Union Européenne par/Distribuido en la unión Europea por/ Distributed in the European Union by/Intex Trading B.V., Venneveld 9, 4705 RR Roosendaal - The Netherlands (Hollandia) www.intexcorp.com

ZACHOVÁJTE TIETO POKYNY