



INTEX®

338
IO

PRÍRUČKA CIEVKA SOLÁRNEHO KRYTU

Pred inštaláciou a používaním výrobku si pozorne prečítajte, pochopíte a dodržiavajte všetky pokyny.



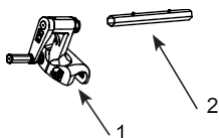
FIGYELM

- Montáž a demontáž môžu vykonávať len dospelé osoby.
- Solárny kryt nie je bezpečnostný kryt.
- Nikdy a za žiadnych okolností neuchopujte, nesadajte, neťahajte, netlačte ani sa neopierajte o vreteno solárnej prikrývky.
- Uistite sa, že sú všetky upínacie skrutky bezpečne upevnené, a utiahnite ich.
- Pred vstupom do bazéna je potrebné úplne odstrániť strešné okno a zostavu strešného vretena. Nikdy sa neplavte v bazéne, ktorý je čiastočne zakrytý slnečnou strieškou.
- Vreteno krytu solárneho panela je určené len na odstránenie krytu solárneho panela a nie je vhodné na prenášanie osôb alebo inej hmotnosti.
- Nikdy sa nepokúšajte ovládať cievku, keď ste v bazéne.
- Pred zatvorením strešného okna vždy skontrolujte, či sa v bazéne nenachádzajú žiadne osoby.
- Pravidelne kontrolujte, či je cievka správne pripevnená k rámu bazéna.

- Tento výrobok je určený len na použitie na účely opísané v tejto príručke.

UPOZORNENIA A NÁVOD NA MONTÁŽ A POUŽÍVANIE S VÁŽNE ZRANENIE, UTOPENIE ALEBO POŠKODENIE MAJETKU, AK SA IGNORUJE.

Odkaz na náhradné diely



REF. Č.	POPIS	L'UDI A SÚ ŽIVÍ A ZDRAVÍ.	NÁHRADNÝ DIEL Č.

1	Tengely kurblival	1	12671
2	Hliníková rúrka A	1	12672
3	Hliníková rúrka B	3	12673
4	C-klip	6	12674
5	Koniec osi	1	12675

UCHOVAŤ TIETO INŠTRUKCIE1Na strane **1**

338-10-R0-2304

POZNÁMKA: Výkresy slúžia len na ilustračné účely. Skutočný výrobok sa môže líšiť. Nie je v mierke. Vzhľadom na politiku spoločnosti Intex týkajúcu sa neustáleho vývoja produktov si spoločnosť Intex vyhradzuje právo na zmeny. špecifikácie a vzhľad, čo môže mať za následok návod na použitie bez predchádzajúceho upozornenia môže viesť k aktualizácii.

©2022 Intex Marketing Ltd. - Intex Development Co. Ltd. - Intex Recreation Corp. Minden jog fenntartva/Tous droits réservés/Todos los derechos reservados/All rights reserved. Printed in China/Imprimé en Chine/Impreso en China/Gedruckt in China.
®™ Marques utilisées dans certains pays sous license de/Marcas registradas utilizadas en algunos países del mundo bajo licencia de/Trademarks used in some countries of the world under license from/Intex Marketing Ltd. to/à/a/an Intex Development Co. Ltd., Hong Kong & Intex Recreation Corp., P.O. Box 1440, Long Beach, CA 90801 - Distribuované v Európskej únii spoločnosťou/Distribué dans l'Union Européenne par/Distribuido en la unión Europea por/Vertrieb in der Europäischen Union durch/Intex Trading B.V., Eitenseweg 46, 4706 PB Roosendaal - The Netherlands - Distribuované v Spojenom kráľovstve spoločnosťou Unitex Service (UK) Limited, 21 Holborn Viaduct, Londýn EC1A 2DY, Spojené kráľovstvo.
www.intexcorp.com.

INTEX®

**UCHOVAJTE TIETO
SPRÁVY**

1. Strana

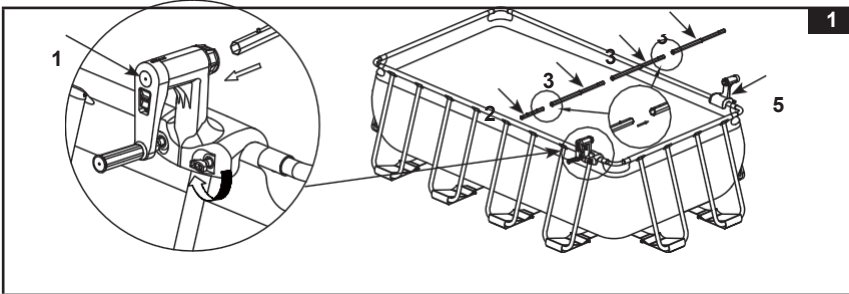
338-10-R0-2304

Všeobecné

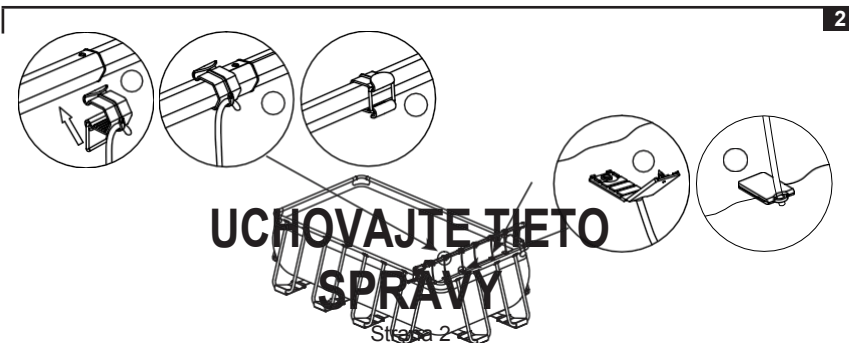
- Na montáž nie sú potrebné žiadne nástroje.
- Na inštaláciu a obsluhu rolky solárnej prikrývky sa odporúčajú dve dospelé osoby.
- Je vhodný pre obdĺžnikové bazény Intex so šírkou od 2,74 m do 4,88 m.
- Najskôr sa uistite, že je bazén nastavený, naplnený vodou a solárny kryt (nie je súčasťou dodávky).
položte ho na hladinu vody tak, aby bublinky smerovali nadol.
- Pred inštaláciou krytu bazéna na nečistoty odstráňte z bazéna rolku solárneho krytu.
- Pred odstránením zrolovaného solárneho krytu a rolky z bazéna vždy zatvorte rukoväť.
- Ak výrobok nepoužívate, skladujte ho v uzavretom priestore.

Pokyny na nastavenie:

1. Umiestnite hriadele (**1 a 5**) na oba konce dlhých strán obdĺžnikovej rámovej misy. Upevňovacie skrutky pevne dotiahnite rukou. Pozri obrázok 1.
2. Zostavte hliníkové rúrky (**2 a 3**) podľa šírky bazéna. Nastavte ich na plnú dĺžku a uistite sa, že pružinové kolíky zapadli do správnych otvorov. Pri menších rozmeroch bazéna nemusíte použiť všetky hliníkové rúrky. Zostavu hliníkových rúrok vložte do hriadeľov (**1 a 5**) Pozri obrázok 1.



3. Pripojte koniec "C" spony (**4**) k hliníkovej tvarovke. Uistite sa, že C-skrutky (**4**) sú na hliníkovej tvarovke rovnako vzdialené od seba spolu. Upevnite koniec svorky na okraj krytu solárneho panela. Pozri obrázok 2.



1

2

3

4

1

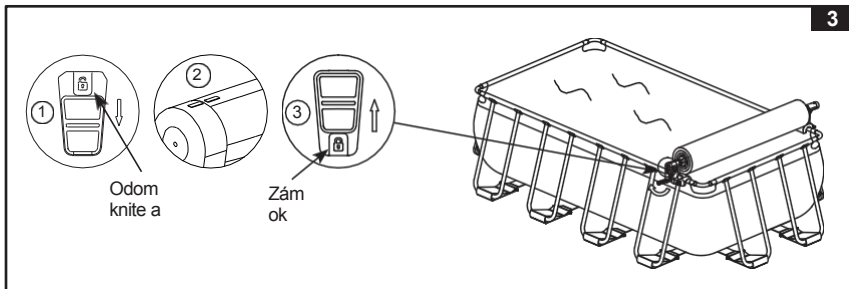
2

**ULOŽTE SI TIETO
POKYNY**

Návod na použitie:

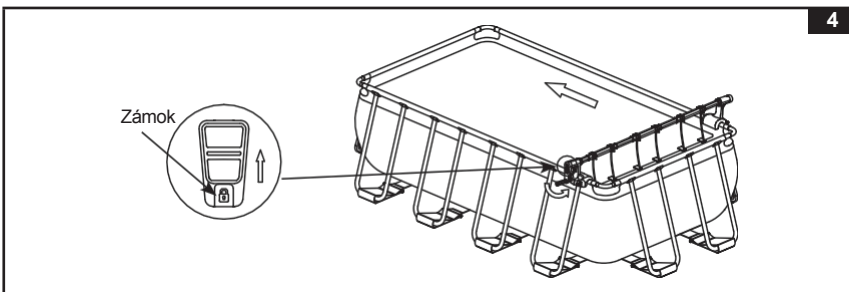
Na obsluhu role solárnej prikrývky sú potrebné dve dospelé osoby, jedna osoba na každej strane role solárnej prikrývky.

- 1. Odvinutie krytu solárneho panela: uvoľnite** rameno kľuky stlačením blokovačieho/odblokovacieho mechanizmu na ramene. Otáčajte rukoväťou v smere hodinových ručičiek, kryt solárneho panela sa zdvihne a preklopí sa cez hliníkovú rúrku. Dbajte na to, aby sa kryt solárneho panelu rovnomerne rozložil z bazéna na hliníkovú rúrku. Vyrovnajte sivečný kryt, aby zostal po zrolovaní hladký a bez záhybov. Keď je sivečná clona úplne zrolovaná, vyrovnajte rukoväť otočnej rukoväte so značkou hriadeľa a zatlačením blokovačieho/odblokovacieho mechanizmu smerom nahor rukoväť zablokujete. Pozri obrázok 3.



- 2. Odvinutie krytu solárneho panela: uvoľnite** rameno kľuky stlačením blokovačieho/odblokovacieho mechanizmu na ramene. Otáčajte rukoväťou proti smeru hodinových ručičiek, kým sa kryt solárneho panelu nedostane do kontaktu s vodou v bazéne. Uchopte okraj solárneho krytu na oboch stranách a pomaly prejdite až na koniec bazéna. Vyklopte sivečný kryt po 4 až 6 stopách (1,2 až 1,8 m). Uistite sa, že sivečná clona spočíva na hladine vody.

Vyrovnajte značku kľuky s označením hriadeľa a zaisťte kľuku zatlačením blokovačieho/odblokovacieho mechanizmu smerom nahor. Pozri obrázok 4.



Údržba a dlhodobé skladovanie

- Pravidelne kontrolujte všetky diely, či nie sú poškodené a či nevykazujú známky opotrebovania. Vyradiť a nahradiť poškodené diely okamžite odstrániť.
- Špinu a škvry utrite špongiou a čistou vodou.
- Ak teplota klesne pod 5°C (41°F), výrobok rozložte, otočte a pred uskladnením sa uistite, že sú všetky diely

ULOŽTE SI TIETO POKYNY

úplne vyschnúť.

4. Výrobok skladujte na suchom mieste s kontrolovanou teplotou v rozmedzí od 0° do 40°C (32° až 104°F).
5. Na skladovanie možno použiť pôvodný obal.

**ULOŽTE SI TIETO
POKYNY**