



MEGHATALMAZOTT SZERVIZ KÖZPONTOK



Szervizzel kapcsolatos kérdés vagy alkatrész rendelés esetén, kérjük, forduljon a lenti listából kiválasztott megfelelő irodához, vagy látogasson el a WWW.INTEXCORP.COM oldalra a gyakori kérdések megválaszolásához.

• HUNGARY

RECONTRA LTD./RICKI LTD.

H-1113 BUDAPEST, DARÓCZI ÚT 1-3,
HUNGARY

☎ : +361 372 5200/113

☎ : +361 209 2634

✉ : service@recontra.hu

DÔLEŽITÉ BEZPEČNOSTNÉ PRAVIDLÁ

Pred nadobudnutím a používaním výrobku si pozorne prečítajte všetky pokyny, porozumejte im a dodržiavajte ich. Uchovávajte ho.

NÁVOD NA POUŽITIE

System so slanou vodou

Model ECO5220/6220 220 - 230 V~

Model ECO5230/6230 230 - 240 V~



Obrázok len pre informáciu.

Nezabudnite si pozrieť naše ďalšie produkty Intex: bazény, bazénové príslušenstvo, nafukovacie bazény, hračky do domácnosti, nafukovacie postele a člny, ktoré sú k dispozícii u veľkých predajcov alebo na našej webovej stránke.

Vzhľadom na politiku neustáleho vývoja produktov si spoločnosť Intex vyhradzuje právo na zmenu vzhľadu a špecifikácie, čo vedie k aktualizácii návodu na použitie bez predchádzajúceho upozornenia.

INTEX®

©2019 Intex Marketing Ltd. - Intex Development Co. Ltd. - Intex Recreation Corp.
All rights reserved/Tous droits réservés/Todos los derechos reservados/Alle
Rechte vorbehalten. Printed in China/Imprimé en Chine/Impreso en China/
Gedruckt in China.

®™ Trademarks used in some countries of the world under license from/®™ Marques utilisées dans certains pays sous
licence de/Marcas registradas utilizadas en algunos países del mundo bajo licencia de/Warenzeichen verwendet in einigen
Ländern der Welt in Lizenz von/Intex Marketing Ltd. to/à/a/an Intex Development Co. Ltd., G.P.O Box 28829, Hong
Kong & Intex Recreation Corp., P.O. Box 1440, Long Beach, CA 90801 • Distributed in the European Union by/Distribué
dans l'Union Européenne par/Distribuido en la unión Europea por/Vertrieb in der Europäischen Union durch/Intex Trading
B.V., Venneveld 9, 4705 RR Roosendaal – The Netherlands
www.intexcorp.com

329-*A*-R0-2005

OBSAH

Upozornenie	3
Zoznam dielov	4
Informácie o produkte a špecifikácie	5
Sprievodca inštaláciou	6-10
Hladina soli a objem vody v bazéne	11
Bazény Intex soľný stôl	12
Bazény Intex s tabuľkou kyseliny kyanurovej	13
Tabuľka prevádzkového času bazénov Intex	14-15
Soľná tabuľka pre bazény Non -Intex	16
Non-Intex bazény s tabuľkou kyseliny kyanurovej	16
Tabuľka prevádzkového času bazénov Intex	16
Návod na obsluhu	17-18
Tabuľka kódov porúch LED	19
Pevná inštalácia	20
Údržba	21-23
Dlhodobé skladovanie	23
Údržba bazéna a určovanie chemikálií	24
Sprievodca riešením problémov	25-26
Výmena riadiacej stanice	27
Všeobecná bezpečnosť pri vode	27
Obmedzená záruka	28

POSTUPUJTE PODĽA TÝCHTO POKYNOV

DÔLEŽITÉ BEZPEČNOSTNÉ PRAVIDLÁ

PRED INŠTALÁCIOU A POUŽÍVANÍM VÝROBKU SI POZORNE PREČÍTAJTE, POCHOPTTE A
DODRŽIAVAJTE POKYNY.

PREČÍTAŤ SI VŠETKY PREDPISY A DODRŽIAVAŤ ICH.

VAROVANIE

- * Vždy dohliadajte na deti a osoby so zdravotným postihnutím.
- * Udržujte deti mimo dosahu tohto výrobku a všetkých elektrických rozvodov.
- * Treba dbať na to, aby sa so zariadením nehrali deti. Čistenie a užívateľskú údržbu bazéna by mala vykonávať dospelá osoba, staršia ako 18 rokov, ktorá si je vedomá rizika úrazu elektrickým prúdom.
- * Zariadenie môžu používať deti od 8 rokov a osoby so zníženými fyzickými, zmyslovými alebo duševnými schopnosťami alebo s nedostatočnými znalosťami a skúsenosťami za predpokladu, že dostali pokyny o bezpečnom používaní zariadenia a rozumejú nebezpečenstvám.
- * Montáž a demontáž môže vykonávať len dospelá osoba.
- * Obehové čerpadlo by malo byť pripojené len k uzemnenej zásuvke, chránenej prerušením zemného spojenia (RCD) a citlivej na max. 30 mA.
- * Pred premiestňovaním, čistením, údržbou alebo akýmikoľvek úpravami výrobku ho vždy odpojte od elektrickej siete.
- * Nezakopávajte elektrické vedenie. Umiestnite kábel na miesto, kde ho nepoškodí kosačky na trávu, nožnice na živý plot a iné zariadenia.
- * Ak je napájací kábel poškodený, mal by ho vymeniť výrobca, servisný pracovník alebo podobne kvalifikovaná osoba, aby sa predišlo akémukoľvek riziku.
- * Aby ste predišli riziku úrazu elektrickým prúdom, nepoužívajte na napájanie prístroja predlžovacie káble, časovače ani napájacie lišty. Používajte správne umiestnenú uzemnenú zásuvku.
- * Nepracujte s výrobkom ani ho neodpájajte zo zásuvky, ak máte mokré ruky alebo stojíte vo vode.
- * Obehové čerpadlo nastavte do vzdialenosti najmenej 2 m od bazéna.
- * Udržujte zástrčku výrobku vo vzdialenosti väčšej ako 3,5 m od bazéna.
- * Umiestnite tento výrobok mimo bazéna, aby na ňom nestáli deti a nedostali sa do bazéna.
- * Neprevádzkujte obehové čerpadlo, keď sa bazén používa.
- * Tento výrobok je určený len pre mobilné bazény. Nepoužívajte pre zabudované bazény. Skladovací bazén je navrhnutý tak, aby sa dal ľahko rozobrať na skladovanie a opäť zložiť do pôvodnej konfigurácie.
- * Zariadenie je určené len na súkromné použitie.
- * Tento výrobok sa smie používať len na účely opísané v tejto príručke!

**NEDODRŽANIE VYŠŠIE UVEDENÝCH UPOZORNENÍ MÔŽE MAŤ ZA NÁSLEDOK
POŠKODENIE MAJETKU, ÚRAZ ELEKTRICKÝM PRÚDOM, VÁŽNE ZRANENIE ALEBO SMRŤ.**

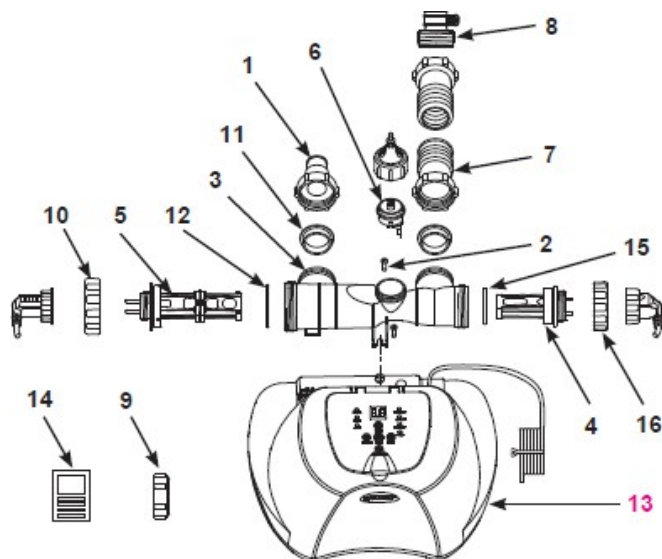
Výstrahy, pokyny a bezpečnostné pokyny, ktoré sú priložené k tomuto výrobku, opisujú niektoré z bežných rizík zariadení na vodnú rekreáciu a nepokrývajú všetky riziká a nebezpečenstvá. Pri akejkolvek vodnej aktivite používajte zdravý rozum a správny úsudok.

Len pre nadzemné prenosné bazény

POSTUPOJTE PODĽA TÝCHTO POKYNOV

BROŽÚRA O KOMPONENTOCH

Pred montážou výrobku venujte niekoľko minút kontrole zoznamu dielov a oboznámte sa s jednotlivými časťami.



POZNÁMKA: Výkresy slúžia len na ilustračné účely. Ilustrácie slúžia len na ilustračné účely. Nie sú dostupné na stupnice.

REF. Č.		APLIKÁCIA	MENNY	Objednávacie číslo	
SOR ČÍSLO	32 mm Konektor časti pre filter			ECO5220/ECO5230	ECO6220/ECO6230
	1	Adaptér so závitom (voliteľný)	1	10849	10849
2		Skrutka	2	11519	11519
3		Puzdro elektrolytového článku	1	11898	11903
4		Sekundárny elektrolytový článok	1	11900	11905
5		Primárny elektrolytový článok	1	11899	11904
6		Snímač prietoku	1	11460	11460
7		Spojovacia rúrka so závitovou	1	10720	10720
	8	Závitový adaptér B (voliteľný)	1	10722	10722
9		Kryt Cella	2	11131	11131
10		Svorkovacia matica elektrolytového	1	11582	11432
11		O-krúžok v tvare písmena L	2	11228	11228
12		Titánová elektróda o krúžok	1	11585	11515
13		Riadiaca jednotka	1	12658	12660
14		Testovacie pružky	1	19635	19635
15		O-krúžok titánovej elektródy	1	11585	11585
16		Matice elektrolytových článkov	1	11582	11582

Pri objednávaní dielu zadajte správne číslo modelu a číslo objednávky.

POSTUPOJTE PODĽA TÝCHTO POKYNOV

AKO VZNIKÁ CHLÓR

Tento výrobok je špeciálne navrhnutý pre nadzemné bazény. Zariadenie ničí baktérie, oxiduje organické látky vo vani a udržuje riasy pod kontrolou, aby sa zabezpečila čistá a správna voda v bazéne.

Kuchynská soľ (chlorid sodný) sa skladá z dvoch prvkov: sodíka a chlóru. Počas inštalácie systému soľanky sa v bazénovej vode rozpustí odmerané množstvo soli, aby bola voda mierne slaná. Bazénová voda preteká cez elektrolytový článok (5) soľankového systému, kde sa vytvára plyný chlór. Plyný chlór sa rozpustí vo vode a okamžite začne ničiť baktérie, riasy a iné organické látky. Oxiduje všetky organické látky

Sekundárny elektrolytový článok zvyšuje oxidáciu, a tým aj dezinfekčný výkon vody.

ŠPECIFIKÁCIA PRODUKTU

MODEL	ECO5220/5230	ECO 6220/6230
Napájanie	65W	125W
Ideálne množstvo soli	3000 ppm	3000 ppm
Výstupný prúd sekundárneho článku	500 mA	800 mA
Max. produkcia chlóru/hodinu	5 g/hod.	12 g/hod.
Min. prietok filtračného čerpadla	2650-12112 litrov za hodinu	2650-12112 litrov za hodinu
Obmedzená záruka	pozri kapitolu	



Na inštaláciu nie sú potrebné žiadne nástroje.

POSTUPUJTE PODĽA TÝCHTO POKYNOV

NÁVOD NA INŠTALÁCIU

DÔLEŽITÉ

- * Tento systém so slanou vodou vyžaduje samostatné obehové čerpadlo (2650 - 12112 l/h) na cirkuláciu vody a zabezpečenie jej správneho fungovania.
- * Systém soľanky by mal byť nainštalovaný ako posledná jednotka vo vodovodnej vetve vedúcej späť do bazéna, ako je znázornené na výkrese 1. Tým sa predíži životnosť titánových dosiek.

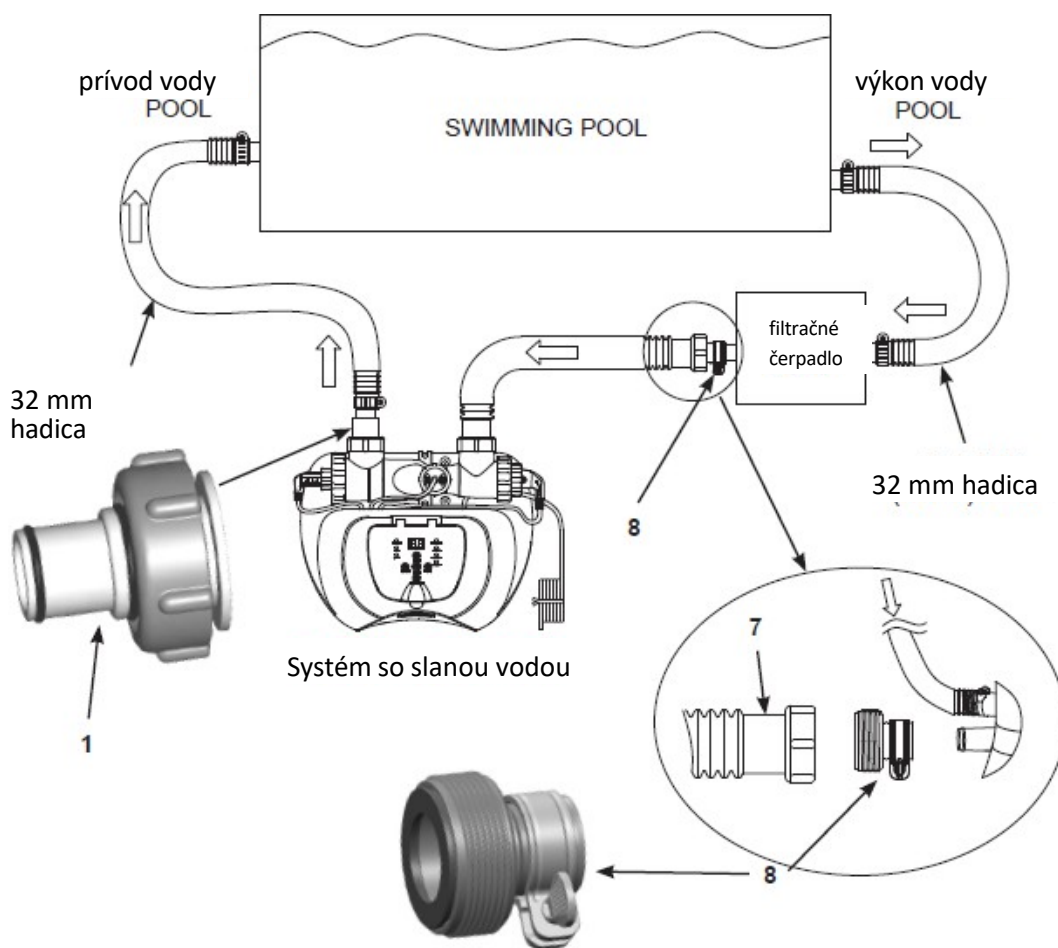
1. Nadzemný bazén a sieťové čerpadlo nainštalujte podľa montážneho návodu.
2. Vyberte systém na slanú vodu a jeho príslušenstvo z obalu.
3. Umiestnite systém soľanky za filtračné čerpadlo.
4. Pripojte pripojovaciu hadicu (7) k prívodu systému na slanú vodu.

Systém je pripojený k čerpadlu a bazénu pomocou 32 mm spojovacích hadíc:

Systém soľanky je zvyčajne 38 mm prípojka. Preto sa dodáva s adaptérom A (1) a B (8) pre malé prípojky/hadice s priemerom 32 mm.

Inštalujte nasledujúcim spôsobom:

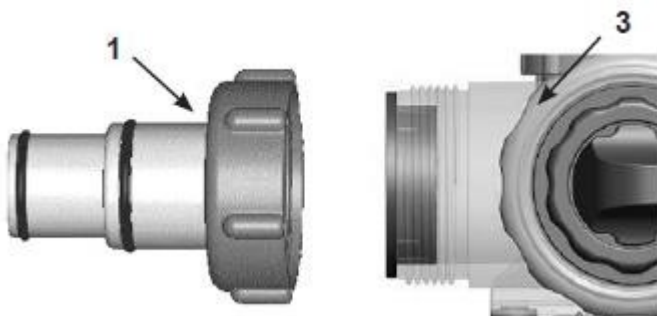
1. Kreslenie



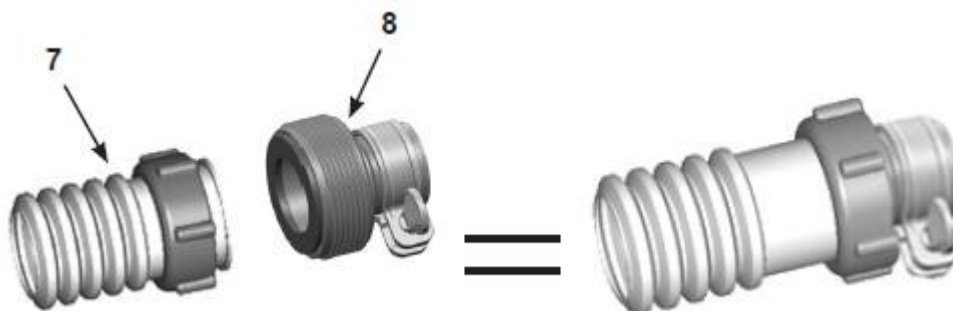
POSTUPOJTE PODĽA TÝCHTO POKYNOV

PRÍRUČKA SERVISU (pokračovanie)

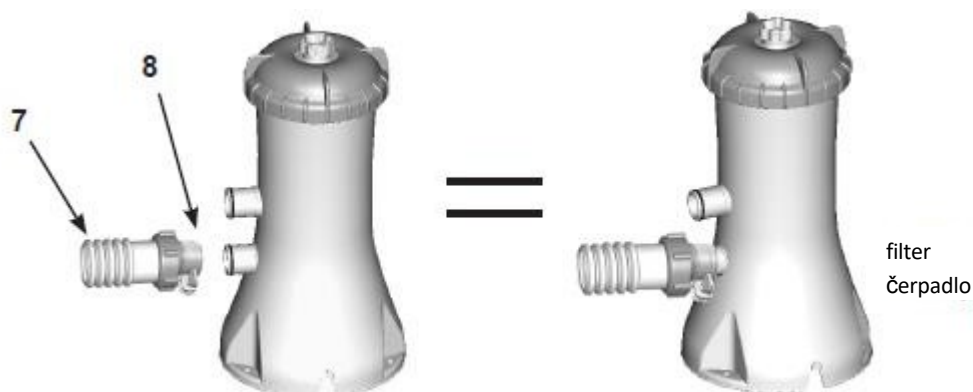
1. Ak je bazén prázdny, prejdite rovno na krok 2. Ak ste nadzemný bazén naplnili vodou, pred inštaláciou systému na slanú vodu odskrutkujte filtračné mriežky z konektorov filtra a vložte čierne zátky v tvare klobúka.
2. Pripojte adaptér A (1) k výstupu elektrolytového článku (3), ako je znázornené na obrázku 1. Pevne ho utiahnite.



3. Odpojte hadicu spätnej vody od prípojky čerpadla a pomocou hadicovej svorky ju pripojte k adaptéru A (1) na systéme soľanky (pozri náčrt 1).
4. Pripojte adaptér B (8) k hadicovej spojke (7). Pevne ho utiahnite. Pozri obrázok 1.



5. Pripojte adaptér B (8) k výstupu čerpadla (spodná prípojka). Uťahnite.



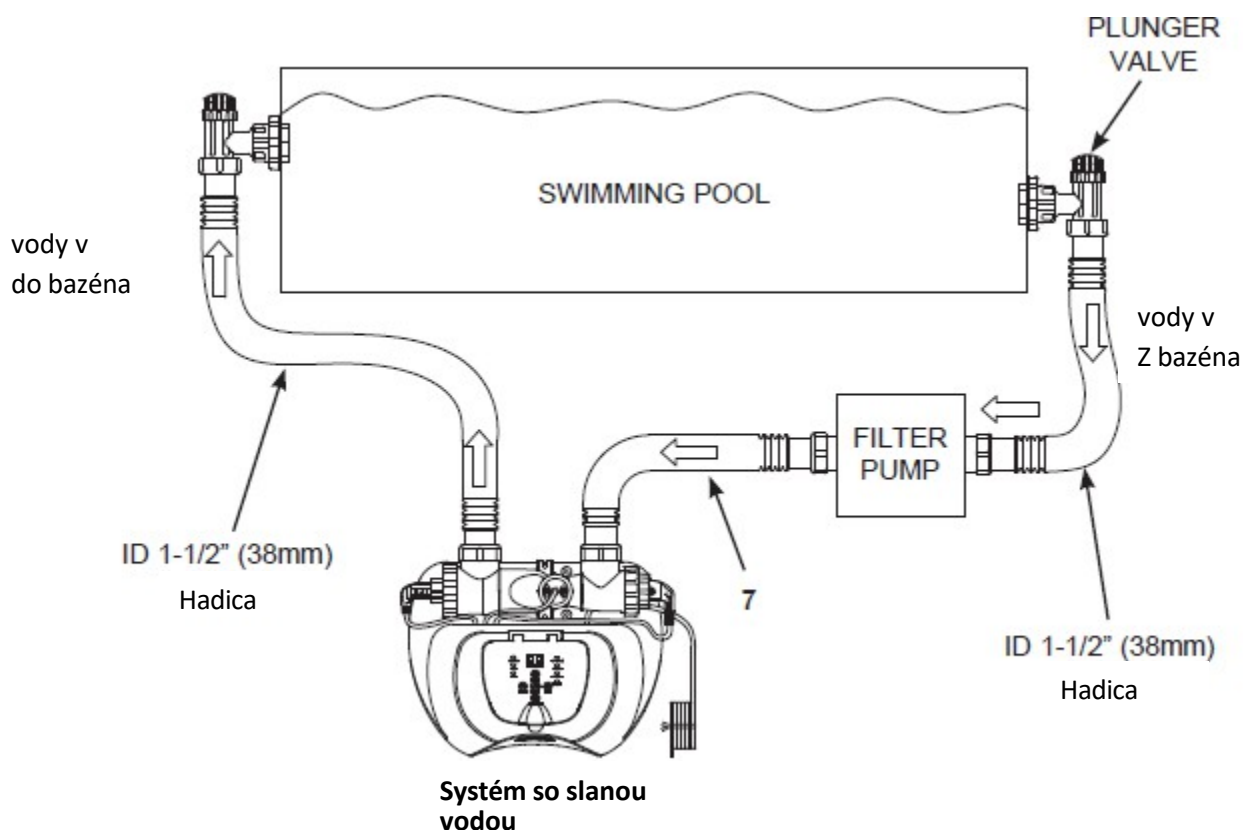
6. Odstráňte čierne zátky v tvare klobúka, ktoré bránia odtoku vody z bazéna. Teraz vymeňte filtračnú mriežku za konektory filtra.

POSTUPUJTE PODĽA TÝCHTO POKYNOV

PRÍRUČKA SERVISU (pokračovanie)

System je pripojený k čerpadlu a umývadlu pomocou 38 mm prípojok/hadíc: čerpadlo a umývadlo s 38 mm prípojkami nevyžadujú adaptéry A (1) a B (8). Montáž vykonajte nasledujúcim spôsobom:

2. Kreslenie



1. Ak je bazén prázdny, prejdite rovno na krok 2. Ak je nadzemný bazén naplnený vodou, pred inštaláciou systému so slanou vodou zatvorte piestové ventily.
2. Odpojte spätnú hadicu vody od prípojky filtračného čerpadla a pripojte ju k výstupu systému na slanú vodu.
3. Pripojte hadicu (7) k výstupnej prípojke filtračného čerpadla.
4. Otvorte piestový ventil, aby voda mohla prúdiť.

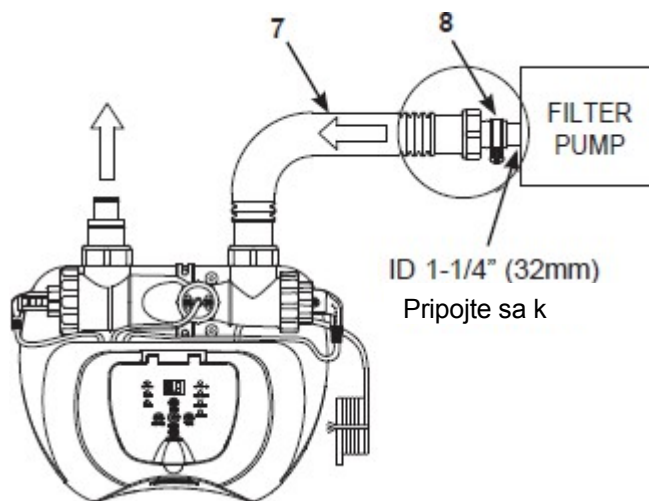
POSTUPUJTE PODĽA TÝCHTO POKYNOV

PRÍRUČKA SERVISU (pokračovanie)

Pripojenie systému k iným typom čerpadiel (rôzne typy so závitom alebo bez závitú):

Systém soľanky možno prispôsobiť iným filtračným čerpadlám so závitovými alebo bezzávitovými prípojkami.

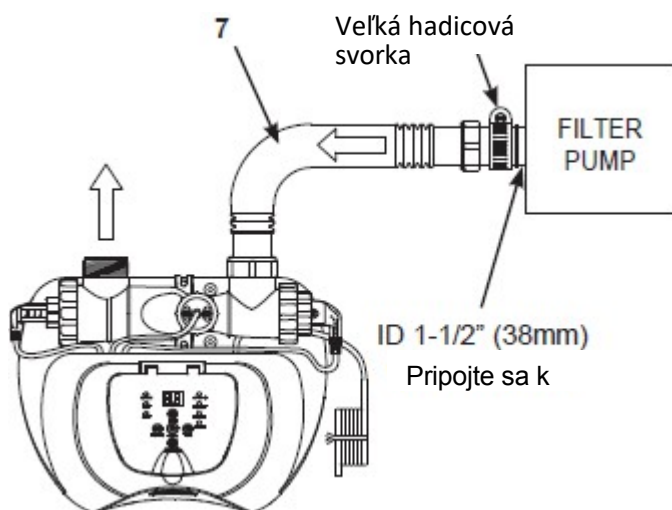
Prípojka pre 32 mm hadicu:



Systém so slanou vodou

1. Pripojte jeden koniec adaptéra B (8) k hadicovej prípojke (7). Pevne utiahnite.
2. Teraz pripojte druhý koniec adaptéra B (8) k výstupu čerpadla. Pevne ho utiahnite.

Pripojenie na 38 mm hadicu so svorkou:



Systém so slanou vodou

1. Pripojte hadicovú prípojku (7) k výstupnej prípojke filtračného čerpadla pomocou veľkej rúrkovej svorky. Pevne ju utiahnite.

POSTUPOJTE PODĽA TÝCHTO POKYNOV

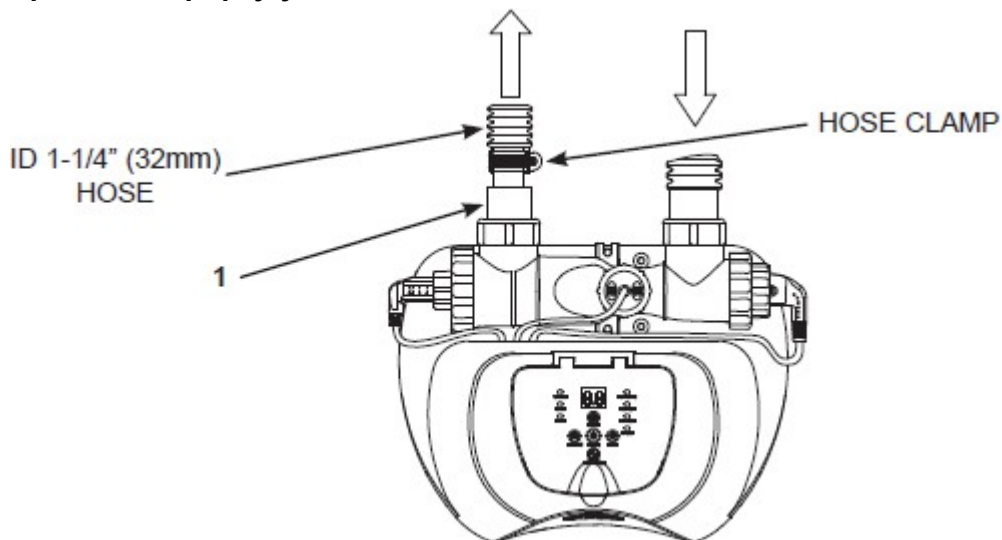
PRÍRUČKA SERVISU (pokračovanie)

Pripojenie systému k iným typom bazénov

Po pripojení systému so slanou vodou k čerpadlu ho pripojte k bazénu. Je to znázornené na obrázkoch 1 a 2.

Postupujte podľa bežných typov pripojenia:

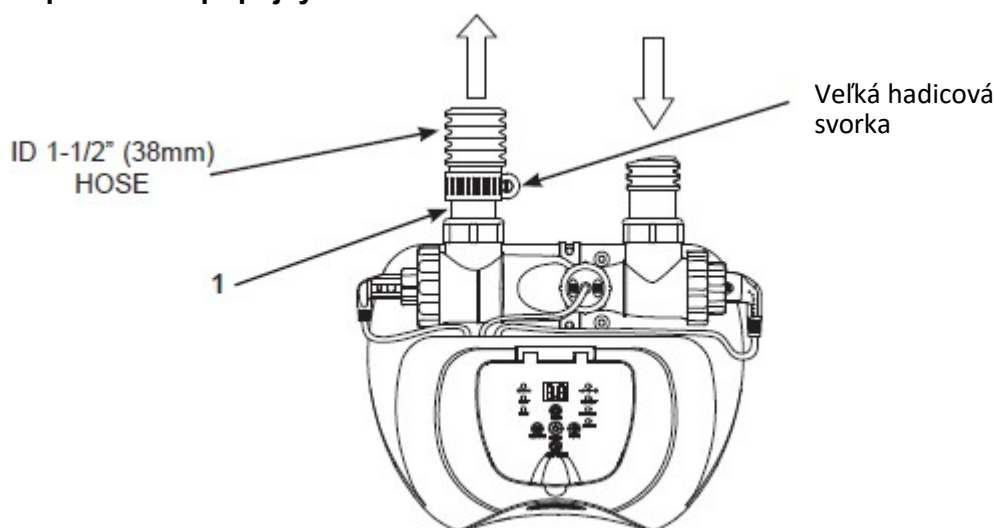
Pripojenie pre 32 mm prípojky:



System so slanou vodou

1. Pripojte adaptér A (1) k výstupu elektrolytového článku (3). Pevne ho utiahnite.
2. Adaptér A (1) je už pripojený k systému slanej vody. Ďalším krokom je pripojenie hadice spätnej vody k adaptéru A (1) pomocou hadicovej svorky.

Pripojenie pre 38 mm prípojky bez závitů:



System so slanou vodou

1. Pripojte adaptér A (1) k výstupu elektrolytového článku (3). Pevne ho utiahnite.
2. Po pripojení adaptéra A (1) k systému na slanou vodu pripojte hadicu na spätnú vodu k adaptéru pomocou veľkej hadicovej svorky.

POSTUPUJTE PODĽA TÝCHTO POKYNOV

OBJEM SOLI A VODY V BAZÉNE

- **Akú soľ použiť:**

V EÚ môžete používať iba soľ dovezenú od dodávateľa registrovaného Európskou chemickou agentúrou (ECHA). Navštívte odkaz echa.europa.eu*

- **Používajte iba soľ s obsahom chloridu sodného**


Používajte iba chlorid sodný s čistotou najmenej 99,8 %. Môžete použiť aj soľné tablety do zmäkčovača vody (koncentrovaná forma odparenej soli). Ich rozpúšťanie však trvá dlhšie. **Nepoužívajte jodizovanú alebo žltou sfarbenú soľ (kyanidová soľ so žltou uhličitou sodou).** Soľ sa musí pridávať do bazénovej vody a elektrolytické články túto soľ používajú na výrobu dezinfekcie. Čím čistejšia je soľ, tým lepší je výkon elektrolytického článku.

- **Optimálne množstvo soli**

Ideálna slanosť vody v bazéne je 2500 až 3500 ppm, optimálna 3000 ppm.

Príliš malé množstvo soli znižuje účinnosť systému soľanky a vedie k nižšej produkcii chlóru. Príliš vysoká hladina soli spôsobí, že voda v bazéne bude mať slanú príchuť (k tomu dochádza pri hladinách salinity nad 3500-4000 ppm). Príliš vysoká hladina soli môže poškodiť napájanie a spôsobiť koróziu kovových častí a príslušenstva bazéna. Nasledujúce "tabuľka soli", v ktorej sa uvedie množstvo soli, ktoré sa má použiť. Soľ v zásobníku sa priebežne obnovuje. K úbytku soli dochádza len vtedy, keď sa voda z bazéna fyzicky odstráni. Počas odparovania vody sa soľ nestráca.

- **Pridajte soľ**

1. Spustíte obehové čerpadlo.
2. Systém na slanú vodu nechajte vypnutý.
3. Určíte množstvo soli, ktoré treba pridať (pozri tabuľku soli).
4. Rovnomerne nasypete správne množstvo soli po vnútornom obvode bazéna.
5. Zabráňte upchatiu filtra. Neprepúšťajte soľ cez skimmer.
6. Prečistíte panvové dno, aby ste urýchlili proces rozpúšťania. Nedovoľte, aby sa soľ zhromažďovala na dne bazéna. Filtračné čerpadlo spúšťajte 24 hodín, aby sa soľ dôkladne rozpustila
7. Po 24 hodinách, keď sa všetka soľ rozpustí, zapnite systém soľanky stláčaním tlačidla , kým nebudete počuť zvukový signál, nezačne blikať kód "00" a potom nastavte požadovaný čas prevádzky systému soľanky (pozri tabuľku prevádzkového času).

- **Odstraňovanie soli**

Ak sa pridá príliš veľa soli, jednotka zaznie a na displeji sa zobrazí "Kód 92" (pozri "kódy alarmu"). Mali by ste znížiť obsah soli. Jediný spôsob, ako znížiť koncentráciu soli, je vypustiť časť vody z bazéna a nahradiť ju čerstvou vodou. Vypustíte približne 20 % vody z bazéna a bazén znovu napúšťajte, kým nezmlizne "Kód 92".

- **Výpočet objemu bazéna**

Typ bazéna	V metroch kubických (rozmery bazéna v metroch)
Obdĺžnikový	dĺžka x šírka x priemerná hĺbka
Okrúhle	dĺžka x šírka x priemerná hĺbka x 0,79
Oválny	dĺžka x šírka x priemerná hĺbka x 0,80

* Európske nariadenie o biocídnych výrobkoch (BPR, (EÚ) 528/2012) vyžaduje použitie soli (chloridu sodného), ktorá môže byť elektrolyzovaná na výrobu aktívneho chlóru a je schválená Európskou chemickou agentúrou (ECHA) a dodávateľ je na zozname ECHA (článok 95).

POSTUPUJTE PODĽA TÝCHTO POKYNOV

BAZÉNY INTEX SOL'NÁ TABUĽKA

V tejto tabuľke je uvedené dávkovanie soli potrebné na dosiahnutie a udržanie optimálnej hladiny soli 3000 ppm.

Veľkosť bazéna	Kapacita vody: 90 % Rám, 80 % Jednoduché nastavenie a oválny bazén Liter	Potrebná soľ na začiatku 3000 ppm	Potrebné množstvo soli Nízky obsah soli v prípade	
		Kg	Kg	
NADZEMNÉ BAZÉNY INTEX				
EASY SET® MEDENCE	15' x 33" (457 cm x 84 cm)	9792	30	10
	15' x 36" (457 cm x 91 cm)	10681	30	10
	15' x 42" (457 cm x 107 cm)	12430	35	10
	15' x 48" (457 cm x 122 cm)	14141	45	10
	16' x 42" (488 cm x 107 cm)	14209	45	10
	16' x 48" (488 cm x 122 cm)	16173	50	15
	16' x 52" (488 cm x 132 cm)	17464	50	15
	18' x 42" (549 cm x 107 cm)	18115	55	15
18' x 48" (549 cm x 122 cm)	20647	60	15	
CIRCULAR BAZÉN S KOVÝM RÁMOM	15' x 36" (457 cm x 91 cm)	12422	35	10
	15" x 42" (457 cm x 107 cm)	14614	45	10
	15' x 48" (457 cm x 122 cm)	16805	50	15
	16' x 48" (488 cm x 122 cm)	19156	55	15
	18' x 48" (549 cm x 122 cm)	24311	75	20
	21' x 52" (640 cm x 132 cm)	36082	110	30
	24' x 52" (732 cm x 132 cm)	47241	140	35
BAZÉN ULTRA FRAME®	16' x 48" (488 cm x 122 cm)	19156	55	15
	18' x 48" (549 cm x 122 cm)	24311	75	20
	18' x 52" (549 cm x 132 cm)	26423	80	20
	20' x 48" (610 cm x 122 cm)	30079	90	25
	22' x 52" (671 cm x 132 cm)	39637	120	30
	24' x 52" (732 cm x 132 cm)	47241	140	35
	26' x 52" (792 cm x 132 cm)	55515	165	40
GRAFITOVO ŠEDÁ PANELOVÁ BAZÉNOVÁ SÚPRAVA	15,8" x 49" (478 cm x 124 cm)	16805	50	15
	16,8" x 49" (508 cm x 124 cm)	19156	55	15
	18,8" x 53" (569 cm x 135 cm)	26423	80	20
BAZÉN S OVÁLNÝM RÁMOM	549 cm x 305 cm x 107 cm	10920	30	10
	610 cm x 366 cm x 122 cm	16628	50	15
RECT. ULTRA KERET MEDENCE	457 cm x 274 cm x 122 cm	13187	40	10
	549 cm x 274 cm x 132 cm	17203	50	15
	610 cm x 305 cm x 132 cm	22085	65	20
	732 cm x 366 cm x 132 cm	31805	95	25
	975 cm x 488 cm x 132 cm	54368	165	40

POSTUPUJTE PODĽA TÝCHTO POKYNOV

TABUĽKA KYSELINY KYANUROVEJ PRE BAZÉNY INTEX

Kyselina kyanurová je chemická látka, ktorá znižuje úbytok chlóru vo vode v dôsledku UV žiarenia vo vonkajších bazénoch. Na udržanie priehľadnej a čistej vody v bazéne a na zachovanie maximálneho výkonu zariadenia sa musí do bazénovej vody pridávať kyselina kyanurová. Na udržanie maximálneho výkonu sa odporúča udržiavať hladinu kyseliny kyanurovej na úrovni približne 1 % objemu soli, napr. 45 kg soli x1 % = 0,45 kg kyseliny kyanurovej.

Ak je voda v bazéne znečistená, špinavá alebo znečistená, NEpridávajte do vody stabilizátor chlóru (kyselinu kyanurovú), pretože sa tým spomalí dezinfekčný účinok zariadenia. Za týchto podmienok by sa mali zvýšiť cykly cirkulácie. Keď je voda dostatočne priehľadná a čistá, kyselinu kyanurovú môžete opäť pridať.

Veľkosť bazéna		Kapacita vody: 90% rám, 80% Easy Set a oválny bazén litre	Pri odchode
			požadovaná kyselina kyanurová 0,03 g/l (30 ppm) Kg
EASY SET® MEDENCE	15' x 33" (457 cm x 84 cm)	9792	0,30
	15' x 36" (457 cm x 91 cm)	10681	0,30
	15' x 42" (457 cm x 107 cm)	12430	0,4
	15' x 48" (457 cm x 122 cm)	14141	0,4
	16' x 42" (488 cm x 107 cm)	14209	0,4
	16' x 48" (488 cm x 122 cm)	16173	0,50
	16' x 52" (488 cm x 132 cm)	17464	0,50
	18' x 42" (549 cm x 107 cm)	18115	0,5
	18' x 48" (549 cm x 122 cm)	20647	0,6
KRUHOVÝ KOVOVÝ RÁM MEDENCE	15' x 36" (457 cm x 91 cm)	12422	0,4
	15" x 42" (457 cm x 107 cm)	14614	0,4
	15' x 48" (457 cm x 122 cm)	16805	0,5
	16' x 48" (488 cm x 122 cm)	19156	0,6
	18' x 48" (549 cm x 122 cm)	24311	0,7
	21' x 52" (640 cm x 132 cm)	36082	1,1
	24' x 52" (732 cm x 132 cm)	47241	1,4
BAZÉN ULTRA FRAME®	16' x 48" (488 cm x 122 cm)	19156	0,6
	18' x 48" (549 cm x 122 cm)	24311	0,7
	18' x 52" (549 cm x 132 cm)	26423	0,8
	20' x 48" (610 cm x 122 cm)	30079	0,9
	22' x 52" (671 cm x 132 cm)	39637	1,2
	24' x 52" (732 cm x 132 cm)	47241	1,4
	26' x 52" (792 cm x 132 cm)	55515	1,7
GRAFITOVO ŠEDÁ PANELOVÁ BAZÉNOVÁ SÚPRAVA	15,8'x49" (478 cm x 124 cm)	16805	0,5
	16'8" x 49" (508 cm x 124 cm)	19156	0,6
	18'8" x 53" (569 cm x 135 cm)	26423	0,8
OVAL KERETES MEDENCE	549 cm x 305 cm x 107 cm	10920	0,3
	610 cm x 366 cm x 122 cm	16628	0,5
ULTRA RÁMOVÝ	457 cm x 274 cm x 122 cm)	13187	0,4
	549 cm x 274 cm x 132 cm	17203	0,5
	610 cm x 305 cm x 132 cm)	22085	0,7
	732 cm x 366 cm x 132 cm	31805	1,0

329
A

(329A) ECO 5220/5230 & 6220/6230 SYSTÉM NA DEMONTÁŽ SOLI, MAĎARSKÝ
31/05/2019

BAZÉN	975 cm x 488 cm x 132 cm	54368	1,6
--------------	---------------------------------	-------	-----

POSTUPUJTE PODĽA TÝCHTO POKYNOV

TABUĽKA PRACOVNÉHO ČASU PRE INTEX MEDENCES (s kyselinou kyanurovou)

Veľkosť bazéna	Kapacita vody: 90% Rám , 80% Jednoduché nastavenie a oválny bazén	Časovač (hodiny) teplota okolia/vzduchu			Prevádzkový čas čerpadla Intex hodiny	
		Liter	10-19°C	20-28°C		29-36°C
MODEL: ECO5220/5230						
EASY SET® POOL	15' x 33" (457 cm x 84 cm)	9792	3	3	4	6
	15' x 36" (457 cm x 91 cm)	10681	3	4	5	6
	15' x 42" (457 cm x 107 cm)	12430	3	4	5	6
	15' x 48" (457 cm x 122 cm)	14141	4	5	6	8
	16' x 42" (488 cm x 107 cm)	14209	4	5	6	8
	16' x 48" (488 cm x 122 cm)	16173	4	5	6	8
	16' x 52" (488 cm x 132 cm)	17464	5	6	7	8
	18' x 42" (549 cm x 107 cm)	18115	5	6	7	8
	18' x 48" (549 cm x 122 cm)	20647	6	7	8	12
KRUHOVÝ KOVOVÝ RÁM MEDENCE	15' x 36" (457 cm x 91 cm)	12422	3	4	5	6
	15" x 42" (457 cm x 107 cm)	14614	4	5	6	8
	15' x 48" (457 cm x 122 cm)	16805	5	6	6	8
	16' x 48" (488 cm x 122 cm)	19156	5	6	7	8
	18' x 48" (549 cm x 122 cm)	24311	7	8	9	12
	21 x 52" (640 cm x 132 cm)	36082	-	-	-	-
	24' x 52" (732 cm x 132 cm)	47241	-	-	-	-
BAZÉN ULTRA FRAME®	16' x 48" (488 cm x 122 cm)	19156	5	6	7	8
	18' x 48" (549 cm x 122 cm)	24311	7	8	9	12
	18' x 52" (549 cm x 132 cm)	26423	-	-	-	-
	20' x 48" (610 cm x 122 cm)	30079	-	-	-	-
	22' x 52" (671 cm x 132 cm)	39637	-	-	-	-
	24' x 52" (732 cm x 132 cm)	47241	-	-	-	-
	26' x 52" (792 cm x 132 cm)	55515	-	-	-	-
GRAFITOVO ŠEDÁ PANELOVÁ BAZÉNOVÁ SÚPRAVA	15,8" x 49" (478 cm x 24 cm)	16805	5	6	6	8
	16'8" x 49" (508cm x124cm)	19156	5	6	7	8
	(569 cm x 135 cm)	26423	-	-	-	-
OVAL RAME BAZÉN	549 cm x 305 cm x 107 cm	10920	3	4	5	6
	610 cm x 366 cm x 122 cm	16628	5	5	6	8
RECT. ULTRA RÁMOVÝ BAZÉN	457 cm x 274 cm x 122 cm)	13187	3	4	5	6
	549 cm x 274 cm x 132 cm	17203	5	6	7	8
	610 cm x 305 cm x 132 cm)	22085	6	7	8	12
	732 cm x 366 cm x 132 cm)	31805	-	-	-	-
	975 cm x 488 cm x 132 cm)	54368	-	-	-	-

POSTUPOJTE PODĽA TÝCHTO POKYNOV

TABUĽKA PRACOVNÉHO ČASU PRE INTEX MEDENCES (s kyselinou kyanurovou)

Veľkosť bazéna	Kapacita vody: 90% Rám , 80% Jednoduché nastavenie a oválny bazén	Časovač (hodiny) teplota okolia/vzduchu			Prevádzkový čas čerpadla Intex hodiny	
		Liter	10-19°C	20-28°C		29-36°C
MODEL: ECO6220/6230						
EASY SET® BAZÉN	15' x 33" (457 cm x 84 cm)	9792	1	2	3	4
	15' x 36" (457 cm x 91 cm)	10681	1	2	3	4
	15' x 42" (457 cm x 107 cm)	12430	1	2	3	4
	15' x 48" (457 cm x 122 cm)	14141	1	2	3	4
	16' x 42" (488 cm x 107 cm)	14209	1	2	3	4
	16' x 48" (488 cm x 122 cm)	16173	2	3	3	4
	16' x 52" (488 cm x 132 cm)	17464	2	3	4	6
	18' x 42" (549 cm x 107 cm)	18115	2	3	4	6
	18' x 48" (549 cm x 122 cm)	20647	2	3	4	6
KRUHOVÝ BAZÉN S KOVOVÝM RÁMOM	15' x 36" (457 cm x 91 cm)	12422	1	2	3	4
	15" x 42" (457 cm x 107 cm)	14614	1	2	3	4
	15' x 48" (457 cm x 122 cm)	16805	2	3	4	6
	16' x 48" (488 cm x 122 cm)	19156	2	3	4	6
	18' x 48" (549 cm x 122 cm)	24311	3	4	5	6
	21 x 52" (640 cm x 132 cm)	36082	4	5	6	8
	24' x 52" (732 cm x 132 cm)	47241	6	6	7	8
BAZÉN ULTRA RAME®	16' x 48" (488 cm x 122 cm)	19156	2	3	4	6
	18' x 48" (549 cm x 122 cm)	24311	3	4	4	6
	18' x 52" (549 cm x 132 cm)	26423	3	4	5	6
	20' x 48" (610 cm x 122 cm)	30079	3	4	5	6
	22' x 52" (671 cm x 132 cm)	39637	5	5	6	8
	24' x 52" (732 cm x 132 cm)	47241	5	6	7	8
	26' x 52" (792 cm x 132 cm)	55515	7	7	8	12
GRAFITOVO ŠEDÁ PANELOVÁ BAZÉNOVÁ SÚPRAVA	15,8" x 49" (478 cm x 24 cm)	16805	2	3	4	6
	16'8" x 49" (508cm x124cm)	19156	2	3	4	6
	18'8" x 53" (569 cm x135 cm)	26423	3	4	5	6
OVAL RAME BAZÉN	549 cm x 305 cm x 107 cm	10920	1	2	3	4
	610 cm x 366 cm x 122 cm	16628	2	3	3	4
RECT. ULTRA RÁMOVÝ BAZÉN	457 cm x 274 cm x 122 cm)	13187	1	2	3	4
	549 cm x 274 cm x 132 cm	17203	2	3	4	6
	610 cm x 305 cm x 132 cm)	22085	2	3	4	6
	732 cm x 366 cm x 132 cm)	31805	4	4	5	6
	975 cm x 488 cm x 132 cm)	54368	6	7	8	12

DÔLEŽITÉ

Obehové čerpadlo by malo pracovať o 1 hodinu dlhšie, ako je požadovaný prevádzkový čas systému soľanky.

POSTUPUJTE PODĽA TÝCHTO POKYNOV

METÓDA VÝPOČTU SOLI PRE VŠETKY BAZÉNY

Počiatočná potreba soli (pri doplnení) (kg)	Požiadavky na soľ pri nízkych hladinách soli kg
Objem vody x 0,003	Objem vody x 0,0008

TABUĽKA MNOŽSTIEV SOLI PRE BAZÉNY, KTORÉ NIE SÚ INTEXOVÉ

Množstvo vody Liter	Potreba soli pri odchode	Potreba soli pri nízkom obsahu obsah soli (kód "91")
7500	20	5
15000	45	10
22500	65	20
30000	90	25
37500	110	30
45500	135	35
53000	160	45

TABUĽKA KYSELINY KYANUROVEJ PRE BAZÉNY NON INTEX

Množstvo vody Liter	Množstvo kyseliny kyanurovej potrebné pri uvedení do prevádzky 0,03 g/l (30 ppm) Kg
7500	0,23
15000	0,45
22500	0,68
30000	0,90
37500	1,13
45500	1,37
53000	1,59

PREVÁDZKOVÝ ČASOVÝ HARMONOGRAM PRE BAZÉNY BEZ INTEXU (S KYSELINOU KYANUROVOU)

Množstvo vody	Prevádzkový čas (hodiny) pri rôznych teplotách okolia/vzduchu					
	ECO5220/5320			ECO6220/6230		
Liter	10-19 °C	20-28 °C	29-36 °C	10-19 °C	20-28 °C	29-36 °C
7500	2	3	4	1	1	2
15000	4	5	6	1	2	3
22500	6	7	8	2	3	4
30000	-	-	-	3	4	5
37500	-	-	-	4	5	6
43500	-	-	-	5	6	7
53000	-	-	-	6	7	8

(329A) ECO 5220/5230 & 6220/6230 SYSTÉM NA DEMONTÁŽ SOLI, MAĎARSKÝ
31/05/2019


329
A

POSTUPUJTE PODĽA TÝCHTO POKYNOV

PREVÁDZKA SYSTÉMU SO SLANOU VODOU




1. Spustíte obehové čerpadlo

2. Spustíte zariadenie:

Zapojte napájací kábel do uzemnenej zásuvky a otestujte relé Fi. Stlačte tlačidlo . Na kontrolke riadiacej stanice sa zobrazí blikajúci kód ""00", čo znamená, že ju možno naprogramovať.



3. Nastavenie časovača pre systém so slanou vodou:


Keď bliká "00", stlačte tlačidlo  a nastavte požadovaný prevádzkový čas. Pozrite si tabuľku prevádzkových časov pre veľkosti bazénov. Stlačením tlačidla  sa zvýši čas od 01 do max. 12 hodín. V prípade prekročenia času stlačte , kým sa cyklus nezopakuje. Zabudovaný časovač teraz aktivuje horák na soľ každý deň v rovnakom čase na podľa nastaveného počtu hodín.

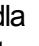


(1 až 12 hodín na cyklus)

POZNÁMKA: : Systém slanej vody nebude fungovať, ak nebude fungovať cirkulácia. Zabezpečte, aby sa program obehového čerpadla spustil 5 minút pred spustením čerpadla na soľnú vodu a skončil o 15 minút neskôr.


4. Kontrola zámku klávesnice:

Pri požadovanej hodnote stlačte tlačidlo zámku , kým nebudete počuť zvukový signál. V priebehu niekoľkých sekúnd sa na ovládacom paneli rozsvieti zelená kontrolka "WORKING", ktorá signalizuje, že chlór výroba. Zabraňuje neoprávneným osobám zmeniť časovač zablokovaním ovládacích tlačidiel.

POZNÁMKA: Ak ste zabudli uzamknúť ovládacie tlačidlá, môžete to urobiť stlačením tlačidla  systém sa automaticky zatvorí a začne pracovať po 1 minúte.



5. V prípade potreby zmeňte časovač:

Prevádzkové hodiny je možné vynulovať. Stláčajte tlačidlo zámku , kým nebudete počuť zvuk "pípnutia", čím uvoľníte zámok tlačidla a uvidíte blikanie aktuálneho naprogramovaného času. Zopakujte kroky 3 až 4.



POSTUPOJTE PODĽA TÝCHTO POKYNOV

PREVÁDZKA SYSTÉMU SLANEJ VODY (pokračovanie)

6. Zvýšenie času cyklu

- * Pri prvom spustení stlačte a podržte tlačidlo "BOOST" na 5 sekúnd, kým sa nerozsvieti kontrolka a na LED displeji sa nezobrazí "80". To znamená, že systém soľanky začal produkovať viac dezinfekčného chlóru. Môžete stlačiť a podržať
Opätovne stlačte tlačidlo "BOOST" na 5 sekúnd, kým kontrolka nezhasne, čím sa zruší cyklus "BOOST" (zvýšenie času cyklu).





- * V režime boost môžete naprogramovať 8-krát dlhší čas, t. j. ak systém so slanou vodou pracuje 2 hodiny, v režime boost bude pracovať 8x2=16 hodín. Po uplynutí času režimu boost sa systém automaticky prepne do normálneho režimu.
- * Po aktivácii predĺženého času skontrolujte, či bol správne nastavený prevádzkový čas filtračného čerpadla. Ak je napríklad predĺžený prevádzkový čas 8 hodín, filtračné čerpadlo by malo bežať najmenej 8 hodín.

V prípade potreby predĺžte prevádzkový čas čerpadla.

POZNÁMKA: Ak je k systému pripojené filtračné čerpadlo Intex, nastavte prepínač čerpadla na "I".



- * Po silnom daždi alebo ak je bazén znečistený, stlačte tlačidlo "BOOST", aby ste bazén opäť šokovali.

7. Pohotovostný režim/režim úspory energie:

- * Po dokončení cyklu sa na paneli rozsvieti zelená kontrolka "SLEEP" a na LED displeji začne blikať "93". Systém je v pohotovostnom režime. Po určitom čase sa vypne a znovu sa spustí v úspornom režime. Systém sa do 24 hodín automaticky zapne a spustí produkciu chlóru v dennom cykle.
- * Kontrolka "SLEEP" svieti, kým je systém v režime spánku. Po 5 minútach indikátor LED zhasne. Stlačením jedného z tlačidiel ( alebo ) zobrazíte posledný kód LED.




8. Cyklus samočistenia elektród:

- * Stlačte a podržte tlačidlo  na 5 sekúnd, kým na LED displeji nezačne blikať "10". V závislosti od úrovne tvrdosti vápnika v bazénovej vode opätovným stlačením tlačidla  vyberte čas samočistiaceho cyklu takto: 3 nastavenia sú 14 hodín, 1010 hodín, 06 hodín.

Tvrdosť vápnika	Čas samočistiaceho cyklu
0 - 150 ppm	zmena polarity každých 14 hodín
150 - 250 ppm	zmena polarity každých 10 hodín
250 -350 ppm	preklad polarity 06 za hodinu



POZNÁMKA: Životnosť článkov závisí od vodných podmienok, používania bazéna a času prevádzky extraktora soli. Ak chcete maximalizovať životnosť elektrolytických článkov, zvolte čas cyklu 14 hodín. tvrdosť vápnika dosiahne 150 ppm. Bežné ručné čistenie a údržba ďalej zvyšujú životnosť elektrolytických článkov.

- * Po zobrazení požadovaného času samočistenia stlačte tlačidlo , aby ste zatvorili ovládacie prvky a LED displej sa vráti na normálny prevádzkový čas. Systém bude po celý čas obracať polaritu elektród (5) podľa zvolených hodín.

POZNÁMKA: Ak zabudnete zatvoriť ovládacie prvky na klávesnici, systém ich automaticky zatvorí.

POSTUPUJTE PODĽA TÝCHTO POKYNOV

TABUĽKA KÓDOV LED DISPLEJOV

LED displej	Definícia
80	Režim zvýšenia
00	Pohotovostný režim (spustenie)
01	Minimálny počet prevádzkových hodín (zostáva 1 hodina)
02	Prebiehajúce hodiny (zostávajúce 2 hodiny)
03	Prebiehajúce hodiny (zostávajúce 3 hodiny)
04	Prebiehajúce hodiny (zostávajúce 4 hodiny)
05	Prevádzkové hodiny (zostáva 5 hodín)
06	Pretekárske hodiny (zostáva 6 hodín)
07	Prebehnuté hodiny (zostáva 7 hodín)
08	Prevádzkové hodiny (zostáva 8 hodín)
09	Prebehnuté hodiny (zostáva 9 hodín)
10	Prebehnuté hodiny (zostáva 10 hodín)
11	Prevádzkové hodiny (zostáva 11 hodín)
12	Maximálny počet prevádzkových hodín (zostáva 12 hodín)
90	Kód alarmu (nízky prietok/žiadny prietok)
91	Kód alarmu (nízka hladina soli)
92	Kód alarmu (vysoká hladina soli)
93	Pohotovostný režim (prevádzkové hodiny uplynuli)
"BLANK" žiadne zobrazenie	Žiadne napájanie alebo "Čakanie v režime nízkeho napájania na ďalšie cyklus demolácie.

DÔLEŽITÉ

Keď sa zobrazí kód "90", skontrolujte, či je časovač filtračného čerpadla o jednu (1) hodinu dlhší ako časovač systému soľanky.

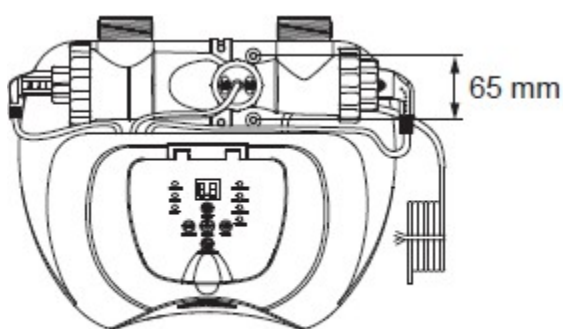
Ak filtračné čerpadlo nemá zabudovaný časovač, musí sa každý deň zapínať a vypínať ručne.

POSTUPUJTE PODĽA TÝCHTO POKYNOV

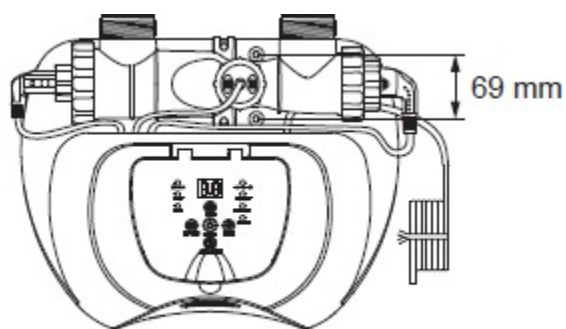
UPEVNIENIE ODSÁVAČA SOLI A FILTRAČNÉHO ČERPADLA

V niektorých krajinách, najmä v Európskej únii, je potrebné jednotku obehového čerpadla upevniť vo vertikálnej polohe na zemi alebo na základovej doske. Informujte sa na miestnych úradoch o príslušných predpisoch týkajúcich sa umiestnenia obehových čerpadiel nadzemných bazénov. Ak je to potrebné, zaistíte ho pomocou dvoch otvorov v základni. Pozrite si nižšie uvedený náčrt.

Jednotku na odstraňovanie soli a obehové čerpadlo možno namontovať na cementový základ alebo na drevený základ. Celková hmotnosť 18 kg.



Model ECO5220/5230



Model ECO6220/6230

1. Pre model ECO5220/5230 sú montážne otvory \varnothing 6,4 mm, vzdialené od seba 65 mm.
Pre ECO6220/6230 sú montážne otvory \varnothing 6,4 mm, 69 mm od seba
2. Použite dve skrutky a poistné matice s maximálnym priemerom 6,4 mm.

POSTUPUJTE PODĽA TÝCHTO POKYNOV

UHLÍKOVÉ HOLDINGY

DÔLEŽITÉ

Pred čistením odpojte elektrický kábel a zatvorte piestové ventily na bazéne alebo vložte zátky do otvoru filtra, aby ste zabránili vylievaniu vody. Po ukončení údržby znovu pripojte elektrický kábel, otvorte piestové ventily alebo odstráňte zátky.

Čistenie snímača prietoku

1. Odskrutkujte krúžok snímača prietoku (6) proti smeru hodinových ručičiek a vyberte vodič elektrolytového článku (pozri "Zoznam dielov").
2. Ak na povrchu snímača prietoku nájdete usadeniny alebo nečistoty, umyte ich záhradnou hadicou.



3. Ak sa prepláchnutím neodstráni usadeniny na povrchu a na závese, použite plastovú kefku. Na čistenie nepoužívajte kovovú kefu
4. Po kontrole a vyčistení snímača prietoku ho namontujte podľa pokynov pevne utiahnite snímač v spojovacej matici a skrutkovacom krúžku v smere hodinových ručičiek, pričom dávajte pozor, aby ste ho neutiahli príliš.

Čistenie elektródy

Elektróda má samočistiacu funkciu, ktorá je zabudovaná do programovania elektrického ovládania. Vo väčšine prípadov táto samočistiaca operácia zabezpečuje optimálne fungovanie článkov. Ak je voda v bazéne tvrdá (vysoký obsah minerálov), články môžu vyžadovať pravidelné ručné čistenie. Na zachovanie maximálneho výkonu sa odporúča vizuálne kontrolovať primárne a sekundárne elektródy (5 a 4) každý mesiac.

Postupujte podľa nižšie uvedených pokynov na čistenie.

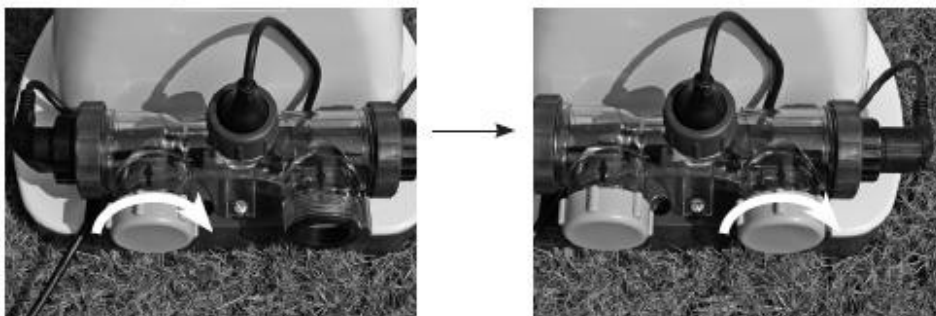
Kontrola a čistenie:

1. Vypnite spotrebič, odpojte napájací kábel zo zásuvky.
2. **Filtračné čerpadlo s veľkosťou hadice 32 mm** - Aby ste zabránili vytekaniu vody, odskrutkujte filtračné mriežky z konektorov filtra a vložte zátky v tvare klobúka do konektorov filtra.
Filtračné čerpadlo s veľkosťou hadice 38 mm - Zatvára piestový ventil v smere hodinových ručičiek, až kým sa nezastaví. Zatvorením ventilu sa zabráni vytekaniu vody z umývadla.

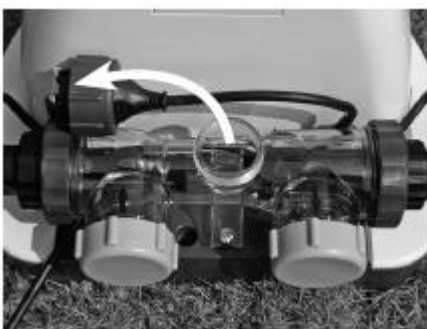
POSTUPUJTE PODĽA TÝCHTO POKYNOV

ZABÍJANIE (pokračovanie)

3. Odstráňte dve hadice zo systému extrakcie soli a pripojte prírody článkov (9) k prívodu a výstupu elektrolytického článku (3).



4. Odskrutkujte krúžok snímača prietoku (6) a vyťahnite snímač prietoku z puzdra elektrolytického článku (3).



5. Do puzdra elektrolytického článku (3) nalejte kuchynský ocot, aby ste zakryli elektródy. Namočte na 1 hodinu.



6. Otvorte jednu stranu veka bunky (9) a vylejte ocot do nádoby. Pripojte hadicu z umývadla k bunke. Domček bunky opláchnite vodou z bazéna.



7. Obráteným postupom v krokoch 3, 4, 5 a 6 článok znovu pripojte.

POSTUPUJTE PODĽA TÝCHTO POKYNOV

ZABÍJANIE (pokračovanie)

TESTOVACIE PRÚŽKY INTEX® (BALENÉ S PRODUKTOM)

Testovacie prúžky možno použiť na súčasnú kontrolu hladín voľného chlóru, pH, tvrdosti vápnika a celkovej alkalinity. Odporúča sa testovať vodu v bazéne každý týždeň a neustále udržiavať koncentráciu chlóru na úrovni 0,5-3 ppm.

Pokyny a použitie

1. Celý pás ponorte hlboko do vody a okamžite ho vyberte.
2. Pásik držte 15 sekúnd vo vodorovnej polohe. Vodu z pásu nestláčajte.
3. Porovnajte farby na páske s farebnou tabuľkou na obale. V prípade potreby upravte hladinu chemikálií v bazéne. Veľmi dôležité je používať správnu techniku pri testovaní hladiny chemikálií vo vode. Prečítajte si a dodržiavajte pokyny uvedené na páske.

DLHODOBÉ SKLADOVANIE A ZAZIMOVANIE

1. Odpojte kábel zo zásuvky.
2. Po vypustení všetkej vody z bazéna odpojte systém slanej vody od hadíc v opačnom poradí, ako je uvedené v návode na montáž.
3. Skladujte len suché časti. Toto je tiež vhodný čas na kontrolu a čistenie elektrolytového článku.
4. Jednotku a komponenty skladujte na suchom mieste. Udržujte teplotu v rozmedzí od 0 do 36 °C.
5. Na skladovanie možno použiť pôvodný obal.

POSTUPUJTE PODĽA TÝCHTO POKYNOV

ÚDRŽBA BAZÉNA A CHEMICKÉ KONCEPTY

Odporúčané hodnoty pre chemizmus vody			
	Minimálne	Ideálne pre	Maximum
Voľný chlór	0	0,5 - 3 ppm	5,0 ppm
Kombinovaný chlór	0	0 ppm	0,2 ppm
pH	7,2	7,4 - 7,6	7,8
Celková alkalita	40 ppm	80 ppm	120 ppm
Tvrdosť vápnika	50 ppm	100 - 250 ppm	350 ppm
Stabilizátor (kyselina kyanurová)	10 ppm	20 - 40 ppm	50 ppm

O vlastnostiach vody sa informujte u miestneho predajcu bazénov.

Voľný chlór - dezinfekčná kyselina chlórna (HClO), ktorá zostáva v bazénovej vode)
Celkový chlór - Voľný chlór so zvyškami amoniaku vzniká reakciou. Ak je výsledok príliš vysoký - ostrý zápach chlóru a podráždenie očí.
pH - Hodnota, ktorá udáva kyslosť alebo zásaditosť roztoku. Príliš nízka hodnota - korózia kovových častí, podráždenie očí a pokožky. Zhoršenie celkovej alkalinity. Príliš vysoká - tvorba vodného kameňa, zakalená voda, kratšia životnosť filtra, podráždenie očí a pokožky, slabá účinnosť chlóru
Celková alkalita - Udáva odolnosť vody voči zmenám pH. Určuje náročnosť zmeny hodnoty pH, preto by sa celková alkalita mala nastaviť pred zmenou hodnoty pH. Hodnota je príliš nízka - Zhrdzavené kovové časti, podráždenie očí a pokožky. Nízky obsah zásad vedie k nestabilnému pH. Všetky chemikálie pridané do vody majú vplyv na pH. Príliš vysoká hodnota - tvorba vodného kameňa, zakalená voda, kratší filter životnosť, podráždenie očí a pokožky, slabá účinnosť chlóru.
Tvrdosť vápnika - udáva množstvo vápnika a horčíka rozpusteného vo vode. Príliš vysoká hodnota - podráždenie očí a pokožky, ťažkosti pri udržiavaní rovnováhy vody a nízka účinnosť chlóru. Usadzovanie vodného kameňa a zakalenie vody.
Stabilizátor (kyselina kyanurová) - stabilizátor predlžuje životnosť voľného chlóru vo vode.

- * Neprikladajte chemikálie do bazéna priamo do skimmera. Mohlo by to spôsobiť poškodenie bunky.
- * Oveľa vyšší obsah soli a dezinfekčného prostriedku, ako sa odporúča, môže spôsobiť koróziu kovových častí bazéna.
- * Skontrolujte dátum expirácie testovacej súpravy, pretože po dátume expirácie môže poskytovať falošné výsledky.
- * Ak si intenzívne používanie bazéna vyžaduje doplnenie dezinfekčného prostriedku, použite prostriedok na báze trichlóru, TCCA alebo dichlóru.





POSTUPUJTE PODĽA TÝCHTO POKYNOV

PRÍRUČKA NA RIEŠENIE PROBLÉMOV

PROBLÉM	OKA	RIEŠENIE
NEDOSTATOČNÝ OBSAH CHLÓRU	<ul style="list-style-type: none">*Prevádzkový čas systému extrakcie soli nie je dostatočný.*Hladina soli v bazénovej vode je nižšia ako 2000 ppm. To je nedostatočné.*Intenzívne slnečné svetlo znižuje obsah chlóru.*Počet kúpajúcich sa zvýšil.*Elektrolytový článok je upchatý alebo znečistený.*Vysoká úroveň vystavenia UV žiareniu.	<ul style="list-style-type: none">*Zvýšte denný prevádzkový čas soľničky. Pozrite si "Návod na použitie".*Prekontrolujte hladinu soli pomocou testovacieho prúžku. V prípade potreby ju upravte. Pozrite si časť "Množstvo soli a vody v bazéne".*Používajte kryt bazéna, keď sa bazén nepoužíva alebo keď je v prevádzke odsávač soli.*Zvýšte denný prevádzkový čas soľničky. Pozrite si "Prevádzkový popis".*Vyberte článok na kontrolu, v prípade potreby ho vyčistite. Pozri časť "Údržba".*Zakryte bazén na 2 dni pri spustenom zariadení a potom skontrolujte vodu pomocou testovacieho prúžku.*Ak je bazén čistý, pridajte vodu stabilizátora chlóru a otestujte ho v prevádzke.
BIELE VLOČKY VO VODE	<ul style="list-style-type: none">* V bazénovej vode je prítomná nadmerná tvrdosť vápnika.	<ul style="list-style-type: none">*Vypustite 20-25 % vody z bazéna a doplňte ju čerstvou vodou, aby ste znížili tvrdosť vápnika. Skontrolujte, či sa na komore nezráža vodný kameň. Ak je to potrebné vyčistite ho!
ŽIADNE LED ZOBRAZENIE	<ul style="list-style-type: none">*Nie je napájaný.*Nie je odomknuté relé Fi.*Pretrhla sa poistka napájania.*LED chyba.	<ul style="list-style-type: none">*Napravte vypínač a zapnite ho.*Starnutie Fi-releja.*Kontaktujte servis spoločnosti Intex.

POSTUPUJTE PODĽA TÝCHTO POKYNOV

PRÍRUČKA PREVENČIE DEFAULT (pokračovanie)

KÓD LED PANELA	PROBLÉM	RIEŠENIE	
Kód LED panela Bliká a alarm svieti (POZNÁMKA: pred čistením alebo služby).			
	1. Žiadne filtračné čerpadlo v pripojené k systému a/alebo zapnuté.	* Eil. upevnenie a prevádzka filtračného čerpadla. Pozri "Inštalačný návod"	
	2..cirkulačné potrubie zablokované	* Skontrolujte, či sú ventily otvorené. * Vyčistite filtračnú vložku a komoru od nečistôt, pozri "Údržba". * Do potrubia vpustite všetok vzduch. Pozri . popis filtračného čerpadla.	
	3. nesprávny smer pripojenia vstupnej a výstupnej hadice	* Skontrolujte smer prichádzajúcej a odchádzajúcej vody. V prípade potreby vymeňte hadice. Pozrite si "Návod na montáž"	
	4.scale na snímači prietoku	* Vyčistite snímač prietoku, najmä remienok na zápästie. Pozrite si časť "Údržba"	
	5.flow senzor uvoľnený na Kábel	* Pevne pripojte snímač prietoku do zásuvky zástrčky.	
	6.Pump a extraktor soli problém s načasovaním medzi	*Nastavte časovače na čerpadle a o rozdelení soli, pozri "Predĺženie času cyklu".	
	7.Chybný snímač prietoku	* Nájsť Intex servo voda	
	1.Dirt, šupiny na titánovej bunke	* Vyberte elektrolytový článok na kontrolu. V prípade potreby ho vyčistite. Pozrite si časť "Údržba"	
	2. Nízky obsah soli/bez soli	* Pridajte soľ. Pozri "Soľ a bazénová voda množstvá"	
	3. Drôt elektrolytového článku je uvoľnený	*Kontrola správneho nastavenia snímača prietoku je pevná, nie voľná. Upevnite ho v spojení.	
	4.Electrolyte bunka chybná	* kontaktujte servis spoločnosti Intex. Vymeňte článok.	
	1. Vysoký obsah soli. 2. Teplota vody >35°C. 3. Chybná titánová elektróda	* Vypustite časť vody z bazéna a doplňte ju čerstvou vodou. Pozrite si časť "Množstvo soli a vody v bazéne". * Kontaktujte servis spoločnosti Intex	
		1.LED displej tmavý a Svieti kontrolka "SERVIS" - systém nie je zapnutý 2. Vysoká vlhkosť 3. Porucha PCB	* Sieťové napätie je príliš vysoké alebo nízke (+/-20 %). Skontrolujte sieťové napätie. * V hmlistom alebo daždivom počasí pracujte na poľudnie a nie na úsvite. Medzi zem a spotrebič umiestnite dlažobnú dosku, aby ste ho chránili pred spodnou vodou. * Kontaktujte servis spoločnosti Intex.

DÔLEŽITÉ

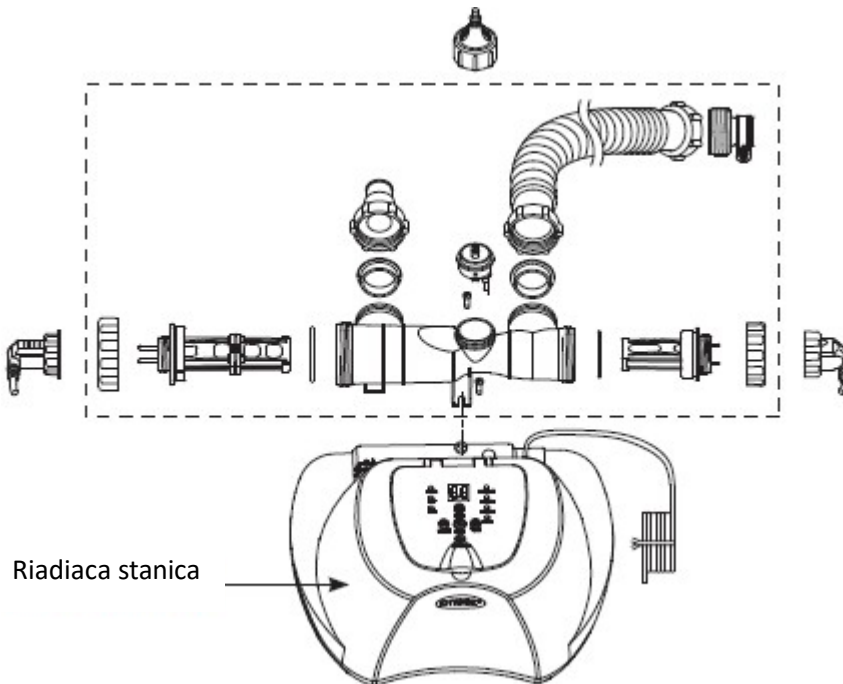
Ak sa problémy vyskytnú aj naďalej, kontaktujte zákaznícku podporu spoločnosti Intex.

POSTUPUJTE PODĽA TÝCHTO POKYNOV

VÝMENA RIADIACEJ STANICE

Potrebné nástroje: 1 skrutkovač Philips

Ak je podľa pokynov servisného strediska potrebné vymeniť iba riadiacu stanicu (**13**), vyberte všetky položky vo vnútri bodkovaných rámcikov a uschovajte ich na bezpečnom mieste pre budúce použitie. Po prijatí novej náhradnej riadiacej stanice nainštalujte všetky komponenty z predchádzajúceho zariadenia do novej riadiacej stanice.



VŠEOBECNÁ BEZPEČNOSŤ PRI VODE

Rekreácia pri vode môže byť zábavná aj liečivá. Môže však prinášať aj riziká, ktoré môžu spôsobiť zranenia a smrť. Aby ste znížili riziko zranenia, prečítajte si upozornenia a pokyny na výrobkoch - na obale. Pamätajte, že upozornenia a bezpečnostné opatrenia v návode na použitie výrobku sa týkajú len niektorých rizík spojených s rekreačným používaním bazéna, nie všetkých rizík alebo nebezpečenstiev.

Ako ďalšie bezpečnostné upozornenie si prečítajte nasledujúce pokyny a národné smernice:

- Zabezpečte stály dohľad. Plavčíkom alebo dozorcom nad bazénom by mala byť kompetentná dospelá osoba, najmä ak sú v bazéne alebo v jeho blízkosti deti.
- Naučte sa plávať.
- Naučte sa praktizovať prvú pomoc.
- Preškolte toho, kto má bazén na starosti, o nebezpečenstvách v bazéne, o používaní bezpečnostného vybavenia, ako sú uzamykateľné dvere, zábrany atď.
- Informujte všetkých používateľov bazéna vrátane detí, čo robiť v prípade núdze.
- Na vode vždy používajte zdravý rozum a dobrý úsudok.
- Dohliadajte, dohliadajte, dohliadajte!

POSTUPUJTE PODĽA TÝCHTO POKYNOV

Obmedzená záruka

Váš systém na redukciu soli **Krystal** Clear™ je vyrobený z najkvalitnejších materiálov a s najvyššou kvalitou spracovania. Všetky výrobky Intex boli testované a opustili továreň bezchybne. Táto obmedzená záruka sa vzťahuje len na systém na odstraňovanie soli **Krystal** Clear™ a na diely uvedené nižšie.

Táto obmedzená záruka dopĺňa a nenahrádza vaše zákonné práva a opravné prostriedky. V rozsahu, v akom je táto záruka v rozpore s akýmikoľvek vašimi zákonnými právami, majú prednosť tieto práva. Napríklad zákony na ochranu spotrebiteľa v celej EÚ vám okrem práv vyplývajúcich z tejto obmedzenej záruky poskytujú aj zákonné záručné práva: informácie o spotrebiteľských zákonoch EÚ nájdete na webovej stránke Európskeho spotrebiteľského centra, http://ec.europa.eu/consumers/ecc/contact_en/htm.

Táto obmedzená záruka sa vzťahuje len na pôvodného kupujúceho a je neprenosná. Táto obmedzená záruka platí od dátumu maloobchodného nákupu počas nasledujúcich období. Uschovajte si prosím originál nákupnej faktúry a tento dokument, pretože musia byť priložené k záručnej reklamacii, inak obmedzená záruka zanikne.

Záruka na systém **Krystal** Clear™ so soľným postrekom - 2 roky

Záruka na články **Electrolit** - 1 rok

Záruka na puzdrá, ventily a príslušenstvo - 180 dní

Ak počas záručnej lehoty (uvedenej vyššie) zistíte výrobnú chybu na vašom systéme so slanou vodou, obráťte sa na servis spoločnosti Intex. Ak výrobok zašlete do servisu Intex, ten ho skontroluje a rozhodne, či je záruka platná. Ak sa na výrobok vzťahuje záruka, výrobok bude bezplatne opravený alebo vymenený za rovnaký alebo podobný výrobok (podľa rozhodnutia spoločnosti Intex).

Okrem tejto záruky nemáte vo svojej krajine žiadne iné zákonné práva. Spoločnosť Intex vo vašej krajine v maximálnej možnej miere nezodpovedá vám a ni žiadnej tretej strane za žiadne priame alebo nepriame straty alebo škody vyplývajúce z používania čerpadla pieskového filtra a systému na extrakciu soli, ktoré vznikli v dôsledku alebo v súvislosti s činnosťou spoločnosti Intex alebo jej zástupcov alebo zamestnancov (vrátane výrobných chýb výrobku). Ak vaša krajina nepovoľuje vylúčenie alebo obmedzenie zodpovednosti za náhodné alebo následné škody, toto obmedzenie alebo vylúčenie sa na vás nevzťahuje.

Je potrebné poznamenať, že obmedzená záruka sa nevzťahuje na nasledujúce prípady:

- Ak používate systém na rozkladanie soli **Krystal** Clear™ neopatrne, nesprávne, používate ho s nesprávnym napätím alebo prúdom, udržiavate ho alebo ho skladujete nesprávne, v rozpore s pokynmi;
- Ak sa váš systém **Krystal** Clear™ Salt Breakdown poškodí v dôsledku okolností, ktoré spoločnosť Intex nemôže ovplyvniť, okrem iného v dôsledku bežného opotrebovania, prírodného poškodenia (požiar, voda, mráz, dážď) alebo iných vplyvov prostredia;
- Pre diely a/alebo komponenty, ktoré nepredáva spoločnosť Intex;
- Neautorizovaná úprava, oprava alebo demontáž systému na rozkladanie soli **Krystal** Clear™, ktorú nevykonal servis spoločnosti Intex.

Náklady spojené so stratou vody v bazéne, chemikálií alebo poškodením vodou nie sú kryté zárukou. Na škody na majetku alebo osobách sa záruka nevzťahuje.

Pozorne si prečítajte návod na obsluhu a dodržiavajte pokyny na prevádzku a údržbu čerpadla pieskového filtra a systému na odsávanie soli. Pred použitím výrobok vždy skontrolujte. Pri nedodržaní pokynov táto obmedzená záruka zaniká.

POSTUPOJTE PODĽA TÝCHTO POKYNOV



Κωδικός QR / QR kód / QR kód /
QR kód / QR kód / QR kód / QR
kód / Koda QR / Cod QR / QR kód
/ QR kód / QR k ó d / Q R k o d
/ QR kod

Pozrite si montážne video

Navštívte stránku www.intexdevelopment.com/support/videos alebo naskenujte vyššie uvedený kód QR

Čítačky QR kódov sú k dispozícii v obchode s aplikáciami.
Priamy QR kód nájdete na stene bazéna vedľa vytlačeneho čísla modelu alebo na štítku s údajmi o čerpadle.

Podívajte sa na montážne video

Navštívte www.intexdevelopment.com/support/videos Nebo oskenujte vyššie uvedený QR kód

Čítačky QR kódov sú k dispozícii v obchode s aplikáciami.
Priamy odkaz s QR kódom sa nachádza na stene bazénu vedľa vytištěného čísla modelu alebo na údajovom štítku čerpadla.

Pogledajte video záznam o sastavljanju.

Posjetite www.intexdevelopment.com/support/videos ili skenirajte gore navedeni QR kód.

Čítače QR kodova možete nabaviti putem App Store.
Izravnu poveznicu na QR kód možete pronaći na stjenki bazena pokraj otisnutog broja modela ili na označnoj pločici pumpe.

Noskatieties video, kā salikt ierīci

Apmeklējiet vietni www.intexdevelopment.com/support/videos Vai arī noskenējiet QR kodu

QR kódu lasītāji pieejami Jūsu lietotņu veikalā.
Tiešo QR koda saiti var atrast uz baseina sienas blakus modeļa numuram vai sūkņa parametru etiķetē.

Žiūrėkite surinkimo video záznamu

Apsilankykit www.intexdevelopment.com/support/videos Arba použite kód QR uvedený na webovej stránke

QR kodo skaitlytuvą galite atsisiųsti zo svojich programovų obchodov.
Tiesioginę QR kodo nuorodą galite rasti ant vonelės sienelės, šalia atspausdinto modelio numerio arba siurblio vardinį charakteristikų lentelėje.

Pozrite si montážne video

Navštívte www.intexdevelopment.com/support/videos Arbo oskenujte vyššie uvedený QR kód

Čítačky QR kódov sú k dispozícii v obchode s aplikáciami.
Priamy odkaz s QR kódom sa nachádza na stene bazénu vedľa vytlačeneho čísla modelu alebo na údajovom štítku čerpadla.

Pozrite si video o zostavovaní

Obiščite www.intexdevelopment.com/support/videos ali skenirajte hornjo kodo QR

Čitalnike kód QR možete ziskati v svojoj obchodnoj sieti s aplikáciami.
Kodo QR z neposredno povezavo možete nájsť na steni bazena poleg natisnjene številke modela ili na nazivni ploščici črpalke.

Priviți instrucțiunile video de asamblare

Navštívte www.intexdevelopment.com/support/videos Sau scanați codul QR de mai sus

Cițiitoare de coduri QR sunt disponibile pe platforma de aplicații.
Un link direct de code QR se găsește pe peretele piscinei, lângă numărul modelului imprimat sau pe eticheta tehnică a pompei.

Pozrite si video s bičováním

Prejdite na stránku www.intexdevelopment.com/support/videos alebo naskenujte kód QR na webe

V obchode s aplikáciami môžete použiť nástroj na kontrolu QR kódov.
Prostřednictvím QR kódu na stene bazéna môžete vytvoriť priame prepojenie na číslo modelu alebo informačný štítok na čerpadle.

Montáž videozáznamov

www.intexdevelopment.com/support/videos adresini ziyaret edin Veya yukarıdaki karekodu taratin

Karekod okuyucular uygulama mağazanızda mevcuttur.
Havuzun duvarında, model numarasi baskisinin yanında veya pompa derecelendirme etiketinin üzerinde doğrudan karekod bağlantısı bulunabilir.

Pogledajte video o sklapanju

Posetite www.intexdevelopment.com/support/videos ili skenirajte QR kód iznad

Čitači QR kodova su dostupni u vašoj prodavnici aplikacija.
Direktna veza QR koda može se naći na zidu bazena pored odštampanog broja modela ili na nalepnici sa specifikacijama pumpe.

Pozrite si montážne video

Navštívte stránku www.intexdevelopment.com/support/videos alebo naskenujte vyššie uvedený kód QR

Skenery QR kódov si môžete stiahnuť z obchodu App Store.
Priame prepojenie na QR kód nájdete na stene bazéna vedľa čísla modelu alebo na výrobnom štítku čerpadla.